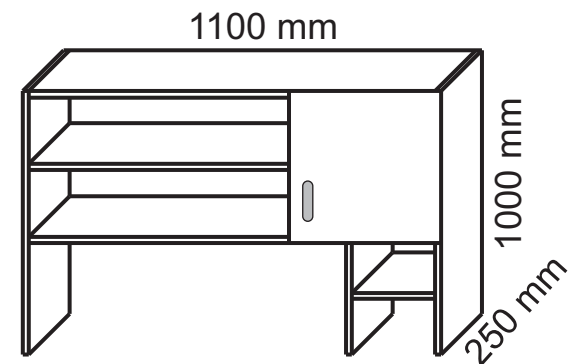


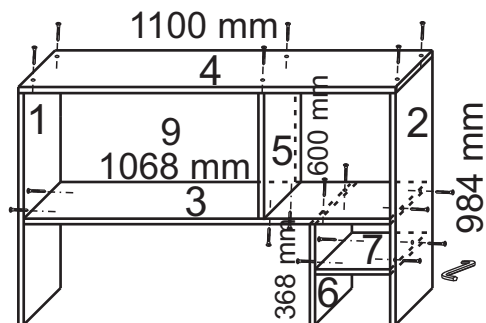
FISA DE MONTAJ

T 9. SUPRAPOZABIL BIROU



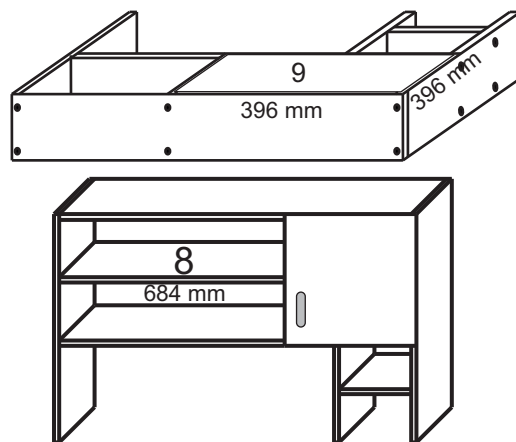
PASUL 1:

Se prind cele doua laterale (1) si (2) de capacul (3) folosind eurosuruburi si cheia imbus inclusa in pachet. Apoi separatorii (5,6) se prind de capacul (3) tot prin eurosuruburi, iar polita (7) se prinde de separatorul (6) si laterala (2).



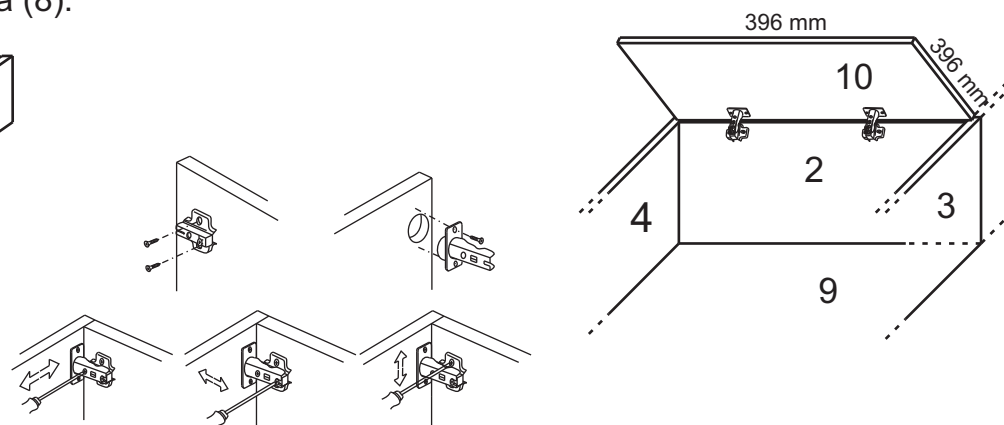
PASUL 2:

Se prinde spatele (9) din PFL 3mm in canalele existente pe laterala (2), capacul (3) si separatorul (5). Apoi se prinde si capacul (4) de laterala si separatorul (5) prin eurosuruburi. Se prind suportii de polita de laterala (1) si separatorul (5) si se aseaza polita mobila (8).

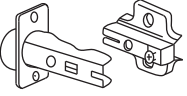
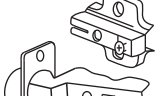
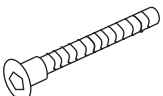
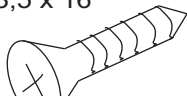
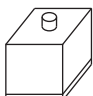

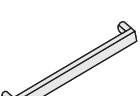
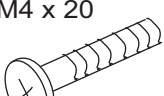
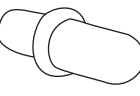
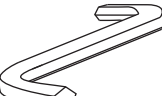


PASUL 3:

Se prinde manerul de usa (10) folosind suruburile M4x20, apoi se prind balamalele de usa si contrele de laterala (2), se realizeaza ansamblul balama-contrabalama reglandu-se usa.



ACCESORII

Balama aplicate	Balama semiaplicata	Eurosurub	Holsurub	Picioare H50	Tinte	Maner	Surub	Suport polita	Cheie imbus
									
Buc. x 2	x 0	x 20	3,5 x 16 x 8	x 0	x 0	x 1	M4 x 20 x 2	x 4	x 1