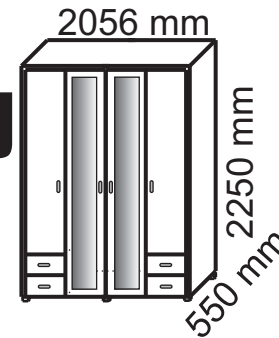


# FISA DE MONTAJ

## Ds7. DULAP CU 4 USI



### PASUL 1:

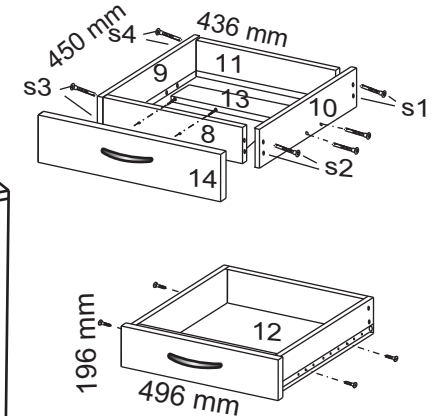
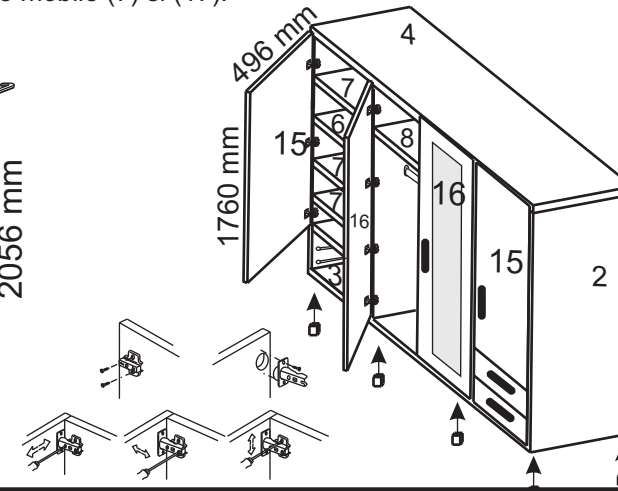
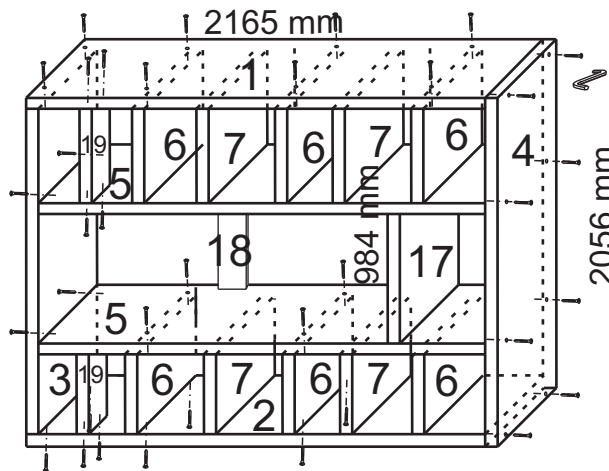
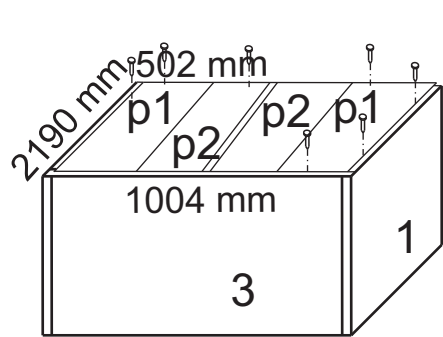
Se monteaza glisierile pe laterale si separatori prin holsuruburi de 3.5x16. Se prind cele doua laterale (1) si (2) de capacele (3, 4) in gaurile existente folosind eurosuruburi de 70 mm si cheia imbus. Separatorii (5) se prind de capacele (3,4) prin eurosurub de 50mm. Se prind politele (6) si legaturile (19) de laterale si separatori prin eurosuruburi. Legatura (18) se prinde in eurosuruburi de separatorii (5).  
Apoi se aseaza cele patru bucati de spate (p1 si p2) din PFL pe laterale, separatori si capace si se prinde in tinte, spatele (p2) fiind imbinat de sina PFL.

### PASUL 2:

Apoi se monteaza picioarele pe capacul (3).  
Se prind manerele de usi (15,16) folosind suruburile M4x20. Se fixeaza suportii de bara pe cei doi separatori, prin holsuruburi 3.5x16 si se aseaza bara de haine de 982 mm. Apoi se prind balamalele articulate de usi si contrele de separatori, iar cele incadrate se prind de laterale. Apoi se realizeaza ansamblul balama-contrabalama reglandu-se usile. Se prind suportii de polita pe laterale si separatori si se aseaza politele mobile (7) si (17).

### PASUL 3:

Se prind prin eurosuruburi legaturile de sertar (8,9,10,11) prin gaurile existente (s1,s2,s3,s4), fixand mai intai capacul sertarului (12) din PFL de 3 mm in canalele existente pe legaturi. Apoi se prinde legatura (13) sub spatele (12), de legaturile (8,11) prin eurosuruburi. Se prinde apoi manerul si fata de sertar (14) de legatura (8) prin suruburi M4x35, apoi se prinde glisiera pe marginile sertarului si se fixeaza sertarul in corp. Se procedeaza asemanator si cu celelalte sertare.



### ACCESORII

| Balama +contre                            | Glisiera 450   | Eurosurub                          | Holsurub  | Picioare H50 | Suport polita | Maner   | Surub                                | Tinte    | Suport bara | Cheie imbus |
|---|----------------|------------------------------------|---|--------------|---------------|---------|--------------------------------------|----------|-------------|-------------|
| <br>articulate<br>incadrate<br>x 8<br>x 6 | Set<br><br>x 4 | 50 mm<br>70 mm<br><br>x 56<br>x 24 | 3,5 x 16<br>4 x 16<br>4 x 30<br><br>x 68<br>x 56<br>x 8 | <br>x 8      | <br>x 16      | <br>x 8 | M4 x 20<br>M4 x 35<br><br>x 8<br>x 8 | <br>x 40 | <br>x 2     | <br>x 1     |