

CABLU INCALZITOR CU TERMOSTAT 40°C

CS01.A.A40.000- 10m; CS01.B.A40.000- 20m; CS01.C.A40.000- 40m

INSTRUCTIUNI DE UTILIZARE

CONTINUTUL CUTIEI

- ☞ Cablu incalzitor
- ☞ Instructiuni de utilizare



DATE TEHNICE

	CS01.A.A40.000	CS01.B.A40.000	CS01.C.A40.000
Tensiune de alimentare	230 Vac, 50-60 Hz	230 Vac, 50-60 Hz	230 Vac, 50-60 Hz
Putere	150W	300W	600W
Lungime	10m	20m	40m
Control temperatura	termostat de 40 ° C	termostat de 40 ° C	termostat de 40°C

Element incalzitor: cablu din Fibra de Carbon cu armatura metalica din CuSn pentru impamantare.

Cablul incalzitor este o banda de tesatura care inconjoara un cablu cu conductori din Fibra de Carbon. Poate fi produs la lungime si puteri diferite in functie de cerintele specifice si poate fi dotat cu un cablu de alimentare cu pamantare la iesire. In cazuri speciale poate fi echipat cu un conector pentru adaugarea unei alte lungimi.

Cablul nu poate fi taiat pentru a-i reduce lungimea.

Cablul incalzitor are o putere fixa, aceasta nefiind reglabila.

Pentru o mai buna utilizare cablul de incalzire este controlat de un termostat bimetal care sa limiteze temperatura de exercitiu. Termostatul bimetal este pozitionat intr-o husa separata dotata cu o banda din Velcro. Thermostatul se va pozitiona in contact cu corpul de incalzit fixat fiind cu banda Velcro pentru a prelua temperatura reala a obiectului de incalzit (si nu pe aceea a cablului).

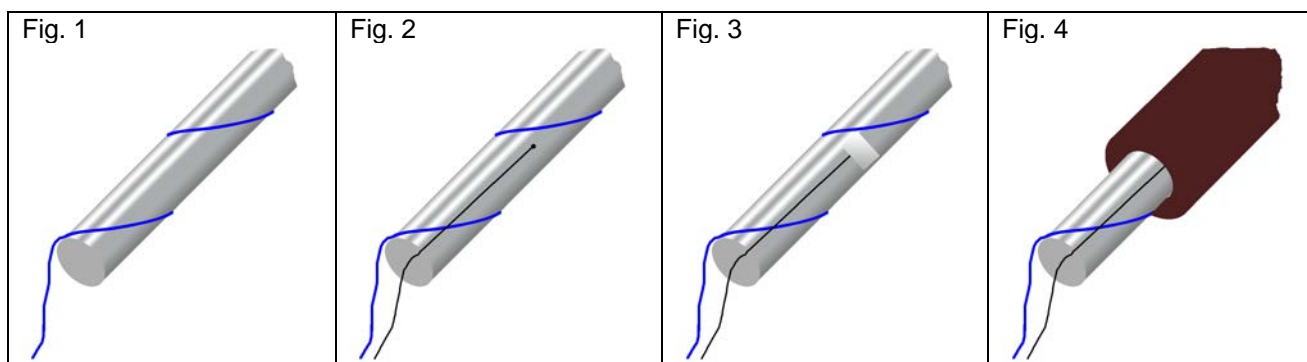
MOD DE APLICARE

Pentru incalzirea unei tubulaturi aplicati cablul incalzitor in modul urmator :

- Infasurati tubulatura care trebuie incalzita cu cablul incalzitor avand grija sa adere bine la suprafata tubulaturii asa cum se observa din figura. Fixati cablul cu banda adeziva in diverse puncte. Pasul de infasurare pe tubulatura depinde de puterea care se doreste sa fie obtinuta pe suprafata (fig. 1)

In cazul in care exista si o sonda de temperatura procedati in felul urmator:

- pozitionati sonda de temperatura in vecinatatea cablului de incalzire la o distanta de acesta de circa 8 cm (fig. 2).
- fixati sonda de temperatura la extremitate cu banda adeziva din aluminiu (fig. 3).
- dupa ce ati efectuat infasurarea cablului este indicat sa ipozitionati peste cablu un tub sau material izolator (fig. 4).

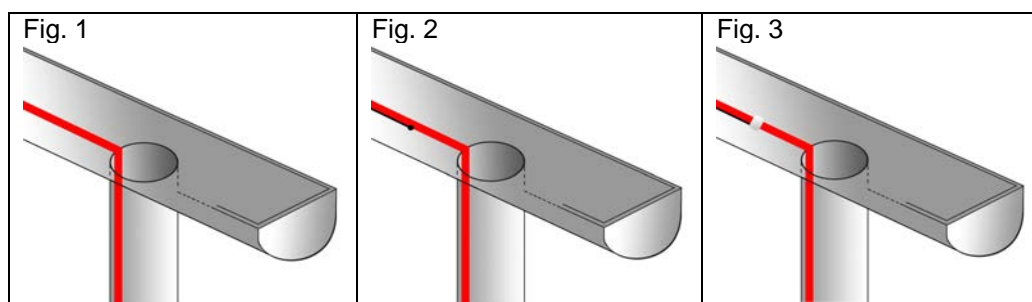


Pentru incalzirea unui burlan aplicati cablul incalzitor in modul urmator :

1. intindeti cablul incalzitor de-a lungul intregului burlan avand grija sa adere la suprafata de incalzit si fixati-l cu banda adeziva in diferite puncte.

In cazul in care este prevazuta o sonda de temperatura procedati dupa cum urmeaza:

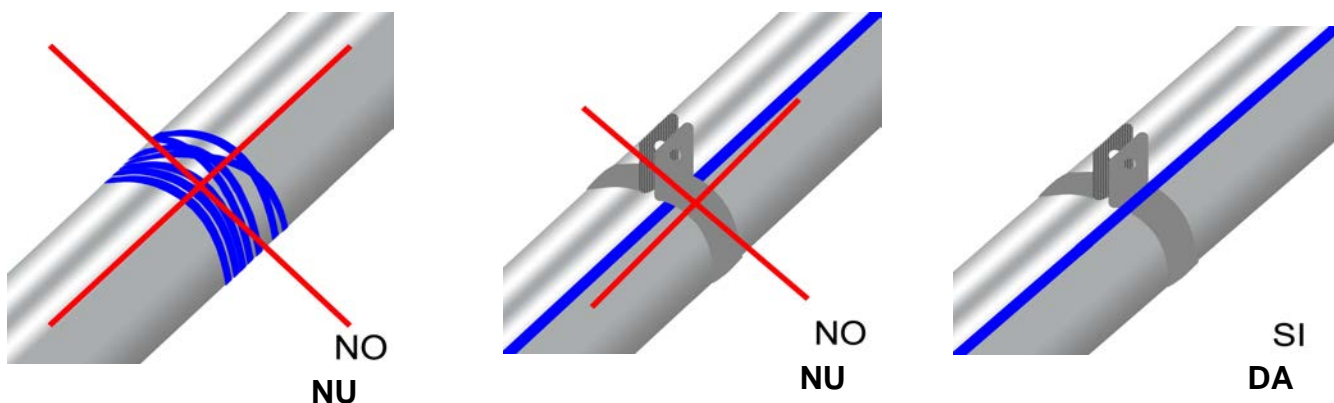
2. impreuna cu cablul incalzitor pozitionati sonda de temperatura ca in figura .
3. fixati extremitatile sondei de temperatura cu banda adeziva din aluminiu.



Functionarea cablului de incalzire poate fi reglata prin intermediul unei sonde de temperatura sau manual.

AVERTIZARI

- ⑩ In niciun caz nu taiati sau sectionati cablul de incalzire. Daca acesta este deteriorat contactati producatorul sau furnizorul
- ⑩ Nu alimentati cablul daca este innodat sau rasucit pesteel insusi
- ⑩ In prezenta colierelor de sustinere cablul nu e voie sa fie prins in colier
- ⑩ **ATENTIE** : *Cablul incalzitor trebuie sa fie in contact cu corpul de incalzit pe TOATA lungimea sa, pana la jonctiunea cu cablul de alimentare din dotare !!!!*
- ⑩ **ATENTIE** : *nu instalati cablul incalzitor pe conducte din polipropilena.*
- ⑩ **ATENTIE** : *nu calcati /loviti / deteriorati termostatul*
- ⑩ **ATENTIE** : *Produsul NU este proiectat pentru a fi utilizat in zone de risc. NU utilizati in atmosfere potential explozive (cf definitii Directiva 2014/34/EU ATEX).*



RECICLAREA ECHIPAMENTULUI

Cablul incalzitor cu fibra de carbon (armat) cu termostat de 40°C produs de *Thermal Technology® powered by Carbon Fiber Heating* este un echipament electronic si de aceea trebuie reciclat diferentiat. La terminarea duratei sale de viata, aparatul trebuie livrat la unul dintre centrele speciale de reciclare diferentiata, apartinand administratiei locale sau la revanzatorii care furnizeaza acest serviciu. MDe asemenea aveti posibilitatea de a returna aparatul la distribuitor in momentul achizitiei unui echipament nou. Vetii gasi pe placuta de identificare a produsului simbolul (tomberon barat). Reciclarea diferentiata a echipamentului electric si electronic este foarte importanta pentru a evita consecintele negative asupra mediului inconjurator datorate unor substante pe care le contin echipamente; reciclarea diferentiata permite de asemenea reciclarea anumitor materiale aducand o contributie la economia de energie si resurse naturale.



CONFORMITATE



Acest produs este in conformitate cu masurile de siguranta electrica prevazute in directiva joasa tensiune 2014/35 EU si cu cerintele de compatibilitate electromagnetica dupa directiva 2014/30/EU.

Thermal Technology powered by Carbon Fiber Heating SRL

417075 Bors, Parc Industrial Bors, Nr 1/C, Bihor-Romania

Tel: + 39 0423 858589 - info@thermaltt.com

www.thermaltt.com