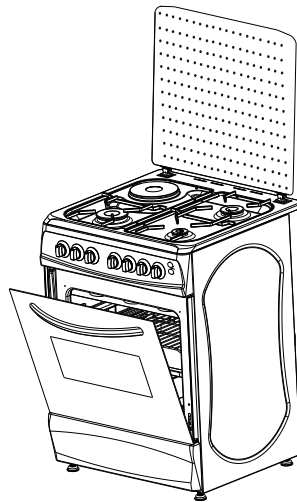


nobelTek

For home. For efficiency.

ARAGAZ MANUAL DE UTILIZARE



CE

Felicitări pentru cumpărarea acestui aparat produs cu elemente de o calitate foarte bună și realizat în fabrici moderne.

Citiți cu atenție acest manual de utilizare și păstrați-l pentru referințe ulterioare.

IMPORTANT: Acest aparat nou este ușor de utilizat, dar pentru a obține rezultate cât mai bune, este important să citiți și să respectați instrucțiunile din acest manual înainte de a utiliza aparatul pentru prima dată.

Acest manual conține informații necesare privind utilizarea și întreținerea aparatului, precum și recomandări utile.

CE Acest aparat respectă următoarele Directive E.E.C.

- 73/23 – 90/683 (Directiva privind voltajul scăzut)
- 89/336 (Directiva privind compatibilitatea electromagnetică)
- 90/336 (Directiva privind echipamentele pe gaz)
- 93/68 (Directive generale) și modificările ulterioare.
- GAR (EU) 2016/426 (Regulamentul (UE) 2016/426 privind aparatele care ard combustibili gazoși (GAR))

Este foarte important ca acest manual să fie păstrat pentru referințe ulterioare. Dacă aparatul este predat unei alte persoane, manualul de utilizare trebuie să fie predat împreună cu acesta pentru ca noul utilizator să cunoască funcțiile echipamentului și să cunoască avertizările.

Aceste avertizări sunt oferite pentru siguranța dumneavoastră și a celor din jur. De aceea, vă recomandăm să citiți cu atenție procedurile de instalare și utilizare ale acestui echipament.

- Acest aparat a fost realizat pentru a fi utilizat de către adulți; copiii nu trebuie să se joace cu acesta.
- Acest produs este destinat preparării alimentelor și nu trebuie să fie utilizat în alte scopuri (fig 4)
- Instalarea aparatului trebuie să fie realizată de către o persoană competentă, în funcție de reglementările în vigoare.
- Orice modificări realizate la sistemul de alimentare cu energie, trebuie să fie realizate de către un personal competent. Este periculos să modificați sau să încercați să modificați caracteristicile aparatului.
- Recipientele instabile sau deformate nu trebuie să fie așezate pe arzătoarele aparatului, pentru a evita accidentele provocate de răsturnarea acestora.
- Aveți grijă atunci când preparați alimente cu ulei sau grăsime.
- Aparatul va rămâne fierbinte o perioadă de timp după ce a fost oprit.
- Supravegheați copiii în orice moment și aveți grijă ca aceștia să nu atingă suprafața aparatului sau să rămână în apropierea acestuia atunci când este utilizat sau nu este complet răcit.
- Dacă aparatul este prevăzut cu capac, acesta este utilizat pentru a proteja suprafața aparatului de praf atunci când este închis și pentru a acumula stropii de grăsime atunci când este utilizat.
- Curățați întotdeauna capacul înainte de a-l închide.
- Lăsați arzătoarele sau / și plita să se răcească înainte de a închide capacul.
- Toate capacele, din sticlă sau metal, sunt detașabile pentru a fi curățate mult mai ușor.
- Asigurați-vă de faptul că butoanele se află în poziția "0" (STOP) atunci când aparatul nu este utilizat.
- Introduceți întotdeauna tava pentru colectarea grăsimii atunci când utilizați grătarul sau când preparați alimente pe grătar. Turnați puțină apă în tavă pentru a evita arderea grăsimii și producerea de mirosuri neplăcute.
- Utilizați întotdeauna mănuși de protecție atunci când scoateți tava din cuptor.
- Accesoriile (grătarul și tava colectoare) trebuie să fie spălate înainte de a fi utilizate pentru prima dată.
- Aveți grijă atunci când utilizați produse pe bază de spray, să nu le îndreptați spre rezistență, termostat sau arzătoare.

- Dacă atunci când introduceți sau scoateți din cuptor alimente cu un conținut mare de ulei, suc, etc. stropii din partea de jos a cuptorului trebuie să fie îndepărtați înainte de a porni cuptorul, pentru a evita formarea fumului și posibilitatea ca acestea să ia foc.
- Asigurați-vă de faptul că aerul circulă în jurul aparatului, deoarece o aerisire precară va produce o lipsă de oxigen.

AVERTIZARE: Utilizarea echipamentelor pe gaz produce căldură și umiditate în încăperea în care sunt instalate. Asigurați o bună aerisire a încăperii prin menținerea ventilației naturale sau prin instalarea unei hote prevăzute cu evacuare. Dacă întâmpinați probleme, apelați la ajutorul unui instalator (fig 3).

- Din motive de igienă și siguranță, acest echipament trebuie să fie păstrat întotdeauna curat. Acumularea de grăsime sau alte alimente poate duce la producerea unui incendiu.
 - Evitați instalarea echipamentului în apropierea materialelor inflamabile (de exemplu draperii, prosoape etc.).
 - Alimentați echipamentul doar cu tipul de gaz indicat pe eticheta situată lângă conductoare de alimentare cu gaz.
 - Cuptorul devine fierbinte în timpul deplasării aerului.
 - Echipamentul este greu, deplasați-l cu grijă.
 - Înainte de întreținere și curățare, deconectați echipamentul și lăsați-l să se răcească.
 - Pentru a ușura aprinderea, aprindeți arzătorul înainte de a așeza recipientele pe grătar. După aprindere, verificați dacă flacăra este uniformă.
 - Micșorați întotdeauna flacăra înainte de a îndepărta recipientele.
- Asigurați-vă de faptul că grătarele din cuptor sunt introduse corespunzător. Dacă există panouri cu curățare automată, acestea trebuie să fie curățate doar cu apă și detergent lichid pentru vase.

În interiorul compartimentului situat sub cuptor pot fi introduse doar recipiente termorezistente. Nu introduceți materiale combustibile.

- În cazul în care echipamentul necesită reparații, acestea trebuie să fie realizate de către un personal calificat pentru a evita avariile. Contactați un centru de service autorizat și insistați asupra utilizării de piese originale.
- Nu așezați recipiente goale pe arzătorul pornit sau în interiorul cuptorului.

APRINDEREA ARZĂTOARELOR (unde se aplică):

Pentru a aprinde un arzător, înainte de a așeza recipientul, utilizați butonul marcat cu o scânteie mică, apăsați complet butonul corespunzător și rotiți-l în sens invers acelor de ceasornic către poziția maximă, iar după aprindere reglați flacăra după preferințe.

Dacă după câteva încercări arzătorul nu se aprinde, verificați dacă deflectorul și capacul sunt poziționate corespunzător.

Pentru a întrerupe alimentarea cu gaz, rotiți butonul în sensul acelor de ceasornic pe poziția "0". În timpul preparării, dacă utilizați grăsime sau ulei, aveți grijă, deoarece acestea se pot supraîncălzi și aprinde.

BUTOANELE DE CONTROL ALE ARAGAZULUI

Butoanele sunt situate pe panoul de control (fig 1).

Pentru reglare, butoanele trebuie să fie rotite în sens invers acelor de ceasornic, până la simbolul cu flacăra mică sau invers, pentru simbolul cu flacăra mare.

- Nu există alimentare cu gaz



Alimentare maximă cu gaz

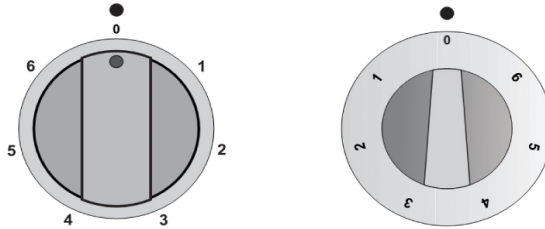


Alimentare minimă cu gaz

UTILIZAREA PLITEI ELECTRICE: (PLITE MIXTE) (unde se aplică)

Rotiți butonul corespunzător plitei în sensul acelor de ceasornic, indicatorul luminos va indica faptul că plita funcționează. După ce prepararea s-a încheiat, opriți prin rotirea butonului în poziția "0". Plita este prevăzută cu trepte de căldură indicate în tabelul de mai jos (tabelul 1).

POSICIÓN DEL INTERRUPTOR	Ø145 1000W	Ø145 RAPID 1500W	Ø180 1500W	Ø180 RAPID 2000W
1	100 W	156 W	155 W	200 W
2	165 W	210 W	185 W	250 W
3	255 W	285 W	330 W	330 W
4	510 W	820 W	390 W	930 W
5	750 W	1070 W	731 W	1250 W
6	1000 W	1500 W	1500 W	2000 W



ATUNCI CÂND UTILIZAȚI PLITA ELECTRICĂ, REȚINEȚI URMĂTOARELE :

- Atunci când o utilizați pentru prima dată, porniți plita pe poziția 3 timp de 5 minute, iar materialul de protecție superior va fi stabil.
- Utilizați un recipient plat cu același diametru ca și plita.
- Nu așezați nimic între plita fierbinte și recipient.
- După ce ați utilizat plita și aceasta s-a răcit, curățați suprafața cu o lavetă umedă, nu utilizați materiale dure sau rigide pentru curățare.

Nu uitați faptul că recipientele cu bază mare permit prepararea mult mai rapidă decât în cazul celor cu bază îngustă. Utilizați întotdeauna recipiente care se potrivesc cu alimentele pe care urmează să le preparați.

Asigurați-vă de faptul că recipientele nu sunt foarte mici pentru lichide, pentru ca acestea să nu curgă ușor peste foc.

Recipientele nu trebuie să fie foarte mari pentru o preparare rapidă. Grăsimea și sucul se pot împrăști în partea de jos și se vor arde ușor.

Este recomandabil să utilizați recipiente dintr-o bucată pentru prepararea prăjiturilor. Un recipient cu îmbinare permite curgerea sucului și a zahărului în interiorul cuptorului unde se vor arde, iar curățarea acestora va fi foarte dificilă.

Evitați utilizarea în cuptor a recipientelor cu mânere din plastic, deoarece nu sunt termorezistente.

Utilizați recipiente cu diametrul potrivit pentru arzătoare, pentru a obține rezultate cât mai bune și pentru a reduce consumul de gaz (fig 14, fig 15).

Este recomandabil să acoperiți lichidele care fierb. Când acestea au început să fiarbă, reduceți flacăra pentru a le menține la punctul de fierbere.

UTILIZAREA CUPTORULUI (unde se aplică):

Pentru a porni utilizarea cuptorului, prin utilizarea butonului termostat și cel pentru funcție, rotiți butonul termostat la gradul dorit, altfel cuptorul nu va funcționa. Butonul pentru controlul temperaturii cuptorului: cuptorul va menține temperatura ajustată cu ajutorul termostatului. Ajustați temperatura termostatului pe temperatura de preparare dorită. Semnalul de pe panoul de control va clipi până când temperatura cuptorului va ajunge la temperatura dorită. Pereții cuptorului sunt prevăzuți cu un înveliș din email ce rezistă la temperaturi foarte ridicate. În cazul cuptorului Turbo, aerul produs de ventilator este distribuit pe toate părțile cuptorului, permițând prepararea rapidă a două tipuri diferite de alimente în același timp. Cuptorul este prevăzut cu un element de încălzire (rezistență electrică) și o rezistență pentru grătar, element de încălzire pentru grătar în partea de sus a tăvii colectoare, pentru a prepara alimente congelate. Prin utilizarea acestei metode, alimentele nu-și vor pierde proprietățile.

Aprinderea manuală a cuptorului pe gaz:

Apăsăți și îndreptați flacăra către arzătorul pe care doriți să îl aprindeți.

Rotiți butonul corespunzător în sens invers acelor de ceasornic către poziția maximă.

Mențineți apăsat timp de 15 secunde, apoi eliberați butonul.

Dacă arzătorul se stinge, repetați operațiunea.

PREÎNCĂLZIRE:

După ce ați pornit cuptorul, lăsați ușa deschisă timp de câteva minute, apoi închideți-o și rotiți butonul de reglare pe temperatura dorită. Preîncălziți cuptorul timp de aproximativ 15 minute înainte de a introduce alimentele ce vor fi preparate.

PORNIREA ROTISORULUI (unde se aplică):

Apăsăți butonul corespunzător pentru a utiliza grătarul. Arzătorul grătarului poate fi pornit doar dacă arzătorul cuptorului este stins (un dispozitiv de siguranță previne utilizarea simultană a două surse diferite de încălzire).

UTILIZAREA GRĂTARULUI :

Grătarul (arzătorul pe gaz sau elementul electric) **TREBUIE SĂ FIE ÎNTOTDEAUNA UTILIZAT** cu ușa deschisă și cu dispozitivul de protecție a butoanelor fixat.

ATENȚIE:

Atunci când grătarul funcționează, părțile accesibile devin foarte fierbinți. Nu lăsați copii în apropierea cuptorului.

UTILIZAREA ROTISORULUI (unde se aplică):

Așezați alimentele pe rotisor, fixând u-le cu cele două furculițe și echilibrați greutatea pentru a nu forța inutil motorul.

INSTRUCȚIUNI DE INSTALARE:

Acest aparat este prevăzut cu dispozitiv de evacuare a produselor de combustie. Este recomandabil să fie instalat în spații suficient aerisite în funcție de regulile în vigoare. Cantitatea de aer necesară pentru aprindere nu trebuie să fie mai mică de 2,0 m³/h pentru fiecare kw de putere instalată, vezi tabelul cu puterea arzătoarelor.

CONECTAREA LA SURSA DE ALIMENTARE CU ENERGIE:

Aparatul este presetat să funcționeze la un voltaj monofazic de 230 V. Înainte de realizarea conexiunilor, asigurați-vă de faptul că:

- Energia disponibilă în locuința dumneavoastră este suficientă pentru sursa normală de alimentare a aparatului (vezi plăcuța cu date tehnice) (fig 12).
- Aparatul este conectat corespunzător la împământare prin intermediul mufei și în conformitate cu aparatul instalat.

Aparatul este furnizat fără furculiță: Va trebui să instalați furculița pentru sarcina indicată pe plăcuța cu date tehnice. Furculița trebuie să fie conectată la o priză corespunzătoare. Dacă doriți să conectați aparatul direct la sursa de alimentare, trebuie să conectați un comutator omipolar, ce respectă regulile în vigoare. Firul maro de curent (aflat în cutia pentru conexiuni) trebuie să fie întotdeauna conectat la faza sursei de alimentare. Cablul de alimentare trebuie să fie poziționat astfel încât să nu atingă o temperatură cu 50°C mai mare decât temperatura camerei.

PRODUCĂTORUL ESTE ABSOLVIT DE ORICE RĂSPUNDERE ÎN CAZUL ÎN CARE MĂSURILE DE SIGURANȚĂ NU SUNT RESPECTATE.

AVERTIZARE: Echipamentul trebuie să fie conectat la o sursă de alimentare prevăzută cu împământare.

CONECTAREA LA SURSA DE ALIMENTARE CU GAZ:

Conexiunile la sursa de alimentare cu gaz trebuie să fie realizate în conformitate cu regulile în vigoare. Produsul a fost testat pentru tipurile de gaze indicate pe plăcuța cu date tehnice situată în spatele aparatului, lângă conducta de conectare. Asigurați-vă de faptul că veți conecta echipamentul la același tip de gaz indicat pe plăcuță.

UTILIZAREA UNEI CONDUCTE METALICE RIGIDE SAU FLEXIBILE PENTRU CONEXIUNE:

Pentru o mai bună siguranță, este recomandabil să realizați conexiunea cu ajutorul unei conducte rigide (de exemplu din cupru) sau o conductă flexibilă din oțel inoxidabil pentru a evita orice întindere a unității (fig 6). Fitingul conductei de alimentare este de G ½.

Pentru acest tip de instalare, conectarea la sursa de alimentare cu gaz trebuie să fie realizată doar cu ajutorul unor tuburi metalice flexibile, în conformitate cu regulile aplicabile.

UTILIZAREA PENTRU CONECTARE A CONDUCTELOR FLEXIBILE, NON METALICE:

Atunci când conexiunea (poate fi ușor verificată) e pe întreg traseul său, se poate utiliza o conductă flexibilă, care să respecte regulile în vigoare.

Conducta flexibilă trebuie să fie bine strânsă cu cleme, în conformitate cu regulile existente (fig 8)

Conducta flexibilă trebuie să respecte următoarele condiții:

- Nu trebuie să atingă o temperatură cu 30°C mai mare decât temperatura camerei (fig 16)
- Nu trebuie să fie mai lungă de 1500 mm
- Să nu fie îndoită
- Nu este supusă tracțiunii sau altor forțe
- Poate fi ușor inspectată, pentru a se verifica starea (fig 8).

Controlul păstrării caracteristicilor conductei flexibile constă în verificarea următoarelor:

- Nu prezintă tăieturi, semne de arsuri la capete sau pe întreaga lungime
- Materialul nu s-a întărit și prezintă elasticitate normală,
- Clemele de prindere nu sunt ruginite,
- Nu a expirat termenul de garanție.

Dacă apar mai multe anomalii, nu reparați conducta, ci înlocuiți-o.

IMPORTANT După ce instalarea a luat sfârșit, verificați etanșeitatea conductei, cu ajutorul unei soluții de apă cu săpun. Nu utilizați niciodată focul deschis!!!

ADAPTAREA LA DIFERITE TIPURI DE GAZ

Pentru a adapta aparatul la diferite tipuri de gaz, respectați instrucțiunile de mai jos:

CONECTAREA LA SURSA DE ALIMENTARE CU GAZ

GPL: Utilizați suportul pentru conducta din cauciuc.

Gaz natural: Utilizați fittingul conductei. Introduceți întotdeauna garnitura.

Apoi continuați cu conexiunea la gaz, așa cum este indicat în paragrafele relevante (fig 2).

ÎNLOCUIREA INJECTOARELOR PENTRU ARZĂTOARE

SCHIMBAREA DE PE GPL PE GAZ NATURAL TREBUIE EFECTUATĂ NUMAI DE PERSOANELE AUTORIZATE, TEHNICIENI DE SERVICE, SAU FIRME AUTORIZATE PE GAZ CARE SA RESPECTE INSTRUCIUNILE DE MONTAJ. Înlocuirea duzelor (injectoarelor) trebuie făcută la locul de consum, unde se poate constata cu precizie starea alimentării cu gaz (butelie, regulator, presiune gaz, calitate gaz, etc.) și nu în magazinul de unde consumatorul achiziționează produsul! Schimbarea duzelor implică și anumite reglaje, funcție de parametri menționați anterior! Raspunderea privind orice incidente cauzate de schimbarea neautorizată a duzelor (injectoarelor) va reveni celor care au acționat neautorizat asupra produsului.

- Îndepărtați suporturile pentru recipiente.
- Scoateți capacul și deflectorul arzătoarelor.
- Utilizați o cheie de 7 pentru a deșuruba și îndepărta injectoarele și înlocuiți-le cu cele potrivite.

Pentru tipul de gaz utilizat (vezi tabelul 1)

Reasamblați părțile componente respectând procedura de mai sus.

Aceste arzătoare nu necesită reglare primară a aerului.

AJUSTAREA NIVELULUI MINIM PENTRU ARZĂTOARE

Pentru a ajusta nivelul minim;

1- Rotiți butonul în poziția pentru flacără minimă;

2- Îndepărtați butonul (fig 10)

3- a) În cazul în care trebuie să treceți de la gaz natural la GPL, strângeți șurubul by-pass;

b) Atunci când treceți de la GPL la gaz natural, deșurubați aproape un sfert șurubul by-pass, până când se obține o flacără uniformă.

Reasamblați apoi rotiți rapid butonul de pe poziția maximă pe poziția minimă, pentru a observa dacă flacăra se stinge sau nu.

SUGESTII PENTRU PREPARARE:

Începeți prepararea cu o flacără mare dacă este nevoie. Partea exterioară a flăcării este mai fierbinte decât partea interioară (nucleul). Partea superioară a flăcării reprezintă un consum de gaz.

Arzătoarele nu necesită utilizarea unor recipiente cu baza plată; flăcările se distribuie pe toată baza recipientului.

Arzătoarele nu necesită utilizarea unor recipiente speciale. Totuși, recipientele cu pereți subțiri transmit căldura mult mai rapid către alimente decât cele cu pereți mai groși (fig 15).

Un recipient cu pereți groși previne supraîncălzirea parțială, deoarece permite o compensare termică suficientă.

Evitați utilizarea recipientelor foarte mici. Recipientele largi și mai puțin adânci sunt mult mai potrivite decât cele înguste și adânci, deoarece permit încălzirea mult mai rapidă. Prepararea nu este accelerată prin așezarea unui recipient îngust și adânc pe un arzător mare. Rezultatul este un consum inutil de gaz. Pentru o utilizare corespunzătoare, așezați recipientele mici pe arzătoarele mici iar cele mari pe arzătoarele mari. Nu uitați să acoperiți recipientele în timpul preparării, pentru a reduce consumul de energie.

SUGESTII PENTRU UTILIZAREA CUPTORULUI (unde se aplică):

Preparare tradițională:

Căldura este furnizată de sus și de jos. De aceea este preferabil să utilizați ghidajul central. Dacă prepararea necesită mai multă căldură de jos sau de sus, utilizați ghidajul superior sau cel inferior.

SFATURI PRIVIND UTILIZAREA CUPTORULUI TRADIȚIONAL

Pentru prepararea prăjiturilor

Preîncălziți cuptorul, doar dacă nu este indicat altfel, timp de 10 minute înainte de utilizare. Nu deschideți ușa cuptorului atunci când preparați alimente ce trebuie să crească (de exemplu produse de patiserie sau suflouri); aerul rece va împiedica procesul de creștere. Pentru a verifica dacă prăjitura este gata, introduceți o scobitoare în cocă; dacă scobitoarea este scoasă curată, prăjitura este gata. Așteptați cel puțin 3/4 din timpul de preparare înainte de a face acest lucru.

Un fel de mâncare ce este bine preparat în exterior, însă nu este suficient de preparat în interior, necesită o temperatură mai mică și un timp mai lung de preparare. Un fel de mâncare "uscat" necesită un timp mai scurt de preparare la o temperatură mai mare.

Pentru prepararea cârnii

Dacă doriți să obțineți o friptură bine rumenită, utilizați foarte puțin ulei. Dacă bucățile de carne sunt subțiri, utilizați ulei, unt sau ambele. Untul sau uleiul pe de altă parte nu sunt necesare dacă bucata de carne are și puțină grăsime și așezați-o cu această parte în sus. Atunci când grăsimea se va topi, va unge și partea inferioară. Carnea roșie trebuie să fie scoasă din frigider înainte de a fi preparată, în caz contrar, la schimbări rapide de temperatură se va întări. O friptură, mai ales din carne roșie, nu trebuie să fie presărată cu sare la începutul preparării, deoarece sarea face ca sucul și sângele să iasă din carne prevenind astfel rumenirea cârnii. Este recomandabil să adăugați sare după ce a trecut jumătate din timpul de preparare. Așezați friptura în cuptor într-un recipient mărunț; un recipient înalt împiedică prepararea cârnii. Carnea poate fi așezată pe un recipient ce poate fi utilizat în cuptor sau direct pe grătar sub care se află tava colectoare utilizată pentru a colecta sucul. Ingredientele pentru sos trebuie să fie introduse imediat dacă timpul de preparare este scurt, altfel vor trebui adăugate în timpul ultimei jumătăți de oră.

Începeți să preparați carnea crudă la o temperatură ridicată, reducând apoi temperatura pentru a finaliza prepararea în interior. Temperatura de preparare pentru carnea albă poate fi moderată. Gradul de preparare poate fi verificat prin împungerea cârnii cu o furculiță. La finalul timpului de preparare, este recomandabil să așteptați cel puțin 15 minute înainte de a tăia carnea.

Înainte de a servi alimentele, acestea pot fi păstrate în cuptor la temperatura minimă.

Pentru prepararea peștelui:

Preparați peștele mic de la început până la sfârșit la o temperatură ridicată. Preparați peștii mari inițial la o temperatură mare apoi către final, coborâți treptat temperatura. Verificați dacă peștele este preparat prin ridicarea unei părți din burtă; carnea trebuie să fie albă și opacă, cu excepția somonului, a păstrăvului sau a peștilor similari.

Utilizarea grătarului

Puteți prepara la grătar următoarele tipuri de carne: majoritatea tipurilor de carne tăiată felii de diferite dimensiuni, însă nu foarte groase, pui tăiat în două, pește, unele legume (de exemplu vinete, roșii, etc.) sau pește și fructe de mare. Carnea și peștele care vor fi preparate pe grătar trebuie să fie ușor unse cu ulei și așezate întotdeauna direct pe grătar; carnea trebuie să fie sărată înainte de finalizarea preparării; peștele trebuie să fie sărat în interior înainte de preparare. Grătarul trebuie să fie poziționat în ghidaje mai aproape sau mai departe de elementele grătarului în funcție de grosimea cărnii, pentru a evita arderea suprafeței și prepararea insuficientă în interior.

Fumul produs de picăturile de grăsime și suc poate fi evitat prin turnarea unui pahar sau două de apă în tava colectoare.

Grătarul poate fi de asemenea utilizat pentru a rumeni pâinea, unele tipuri de fructe, cum ar fi bananele, grapefruit, felii de ananas, etc. Fructele nu trebuie să fie așezate prea aproape de sursa de căldură.

Tempul de preparare

Tempul de preparare poate varia în funcție de tipul, consistența și volumul alimentelor. Este recomandabil să supravegheați atunci când preparați pentru prima dată și să verificați rezultatele.

'TABELUL CU TIMPUL DE PREPARARE' privind prepararea în cuptor și pe grătar sunt oferite ca ghid.

Experiența va indica posibilele variații ale valorilor din tabel.

Respectați cu atenție indicațiile oferite în rețeta pe care doriți să o urmați.

ATENȚIE: nu așezați ustensilele precum tava colectoare, tăvile pentru prăjituri, caserolele, recipientele din Pyrex, foliile din aluminiu sau altele pe baza cuptorului atunci când acesta este utilizat. O stagnare a căldurii poate compromite rezultatele de preparare și poate avaria suprafața emailată a cuptorului.

ÎNȚREȚINERE

După fiecare utilizare, deconectați echipamentul.

Curățarea echipamentului

Urmele de sos, fructe, suc, etc. trebuie să fie îndepărtate cât mai repede cu puțință cu ajutorul unei lavete umezite cu apă și detergent. Nu utilizați produse abrazive sau cuțite pentru a îndepărta crusta. Îndepărtați urmele dificile cu un burete cu săpun, însă aveți grijă să nu zgâriați suprafața din email. Spălați grătarul din email cu apă și detergent; acestea pot fi spălate și în mașina de spălat vase.

Îndepărtați capacele arzătoarelor și grătarele, apoi curățați-le cu apă caldă și detergent lichid. Uscați-le înainte de a pune la loc. Asigurați-vă de faptul că au fost introduse corespunzător. Arzătorul poate fi curățat cu un burete din sârmă sau alt material abraziv.

Curățați ușa cuptorului și capacul din sticlă al modelelor prevăzute cu aceste componente, doar cu apă caldă și evitați utilizarea substanțelor abrazive; în cazul echipamentelor prevăzute cu aprindere automată, orificiul de producere al scânteii trebuie să fie curățat periodic, pentru a evita dificultățile de aprindere; mai mult, verificați dacă orificiile arzătorului nu sunt blocate.

Curățarea cuptorului

Curățați cu grijă cavitatea cuptorului după fiecare utilizare atunci când este puțin cald. În acest moment, puteți îndepărta cu ușurință depozitele de grăsime sau alte substanțe cum ar fi suc de fructe, particulele de zahăr sau grăsime. Puteți utiliza apă caldă cu detergent lichid

sau spray special pentru curățarea cuptoarelor. Nu îndreptați spray-ul către părțile mate din oțel, deoarece le poate avaria și respectați întotdeauna instrucțiunile producătorului. Curățați accesoriile cuptorului (grătar, placa, etc.) cu ajutorul unui amestec de apă caldă și detergent lichid. Îndepărtați crustele cu puțină pudră abrazivă.

Nu acoperiți părțile cuptorului cu folie de aluminiu. Se poate acumula căldură ce poate afecta rezultatele de preparare și suprafețele din email.

Verificare periodică

Verificați periodic starea conductelor de gaz și apă și apelați la tehnicieni calificați pentru a le înlocui atunci când observați anomalii. Este recomandabilă înlocuirea anuală.

Echipamentul trebuie să fie lubrifiat în mod periodic și verificat de către tehnicieni calificați.

Pentru modelele cu suport pentru butelii, nu utilizați acest suport ca spațiu de depozitare al unei butelii goale sau neconectate.

Curățarea capacului

Capacele pot fi dezamblate așa cum este indicat în fig 5.

După curățarea capacului, instalați-l corespunzător în balamale.

Curățarea ușii cuptorului

Pentru o curățare completă a ușii cuptorului, este recomandabil să o dezamblați și să o montați așa cum este indicat în fig 9. Deschideți ușa complet, rotiți cele două capace situate pe brațul balamalei la 180°, închideți parțial ușa la un unghi de 30°, ridicăți și trageți ușa din partea frontală.

Remontați ușa prin realizarea inversă a operațiunii de mai sus.

Dacă aparatul nu funcționează corespunzător, verificați următoarele puncte înainte de a apela la un centru de service:

Alimentarea cu gaz este anormală

Asigurați-vă de faptul că:

- Orificiile pentru flacără nu sunt blocate;
- Dispozitivul de reglare al presiunii funcționează;
- Robinetul de alimentare este complet deschis.

Se simte miros de gaz în încăperea

Asigurați-vă de faptul că:

- Supapa de alimentare cu gaz este închisă
- Conducta de alimentare cu gaz este poziționată corespunzător; nu uitați să o înlocuiți cel puțin o dată pe an.

Nu verificați ventualele scăpări de gaz cu ajutorul unui chibrit; utilizați o soluție de apă și săpun.

Cuptorul nu se încălzește

- Asigurați-vă de faptul că butoanele cuptorului se află în poziția corespunzătoare de funcționare.

Timpul de preparare este prea mare

- Verificați dacă temperatura este corectă pentru tipul de alimente preparate.

Aragazul produce fum

- Vă recomandăm să curățați cuptorul după fiecare utilizare. Acesta se poate stropi cu grăsime în timpul preparării cărnii, iar dacă nu este curățat corespunzător, se va produce fum și mirosuri neplăcute (vezi paragraful privind curățarea).

Dacă după ce ați verificat informațiile de mai sus aparatul nu funcționează corespunzător, apelați la un centru de service autorizat, oferindu-le toate informațiile necesare cum ar fi modelul și numărul de serie al aparatului.

INSTRUCȚIUNI PENTRU INSTALATOR

Următoarele instrucțiuni sunt furnizate pentru instalatorul calificat, pentru ca instalarea, reglarea și operațiunile de service să fie executate în conformitate cu regulile existente.

Atunci când realizați modificări ce solicită deconectarea echipamentului, procedați cu atenție maximă.

PRODUCĂTORUL NU POARTĂ RĂSPUNDERE PENTRU AVARIILE PRODUSE ÎN URMA NERESPECTĂRII REGULILOR ÎN VIGOARE.

MEDIU DE INSTALARE

Avertizare – acest echipament poate fi instalat și poate funcționa doar în încăperi aerisite, în conformitate cu regulile existente.

Pentru ca echipamentul să funcționeze corespunzător, este necesar să existe aer suficient pentru a aprinde gazul (instalatorul trebuie să respecte regulile aplicabile).

Aerul din încăpere trebuie să vină direct din deschiderile din pereții externi. Aceste deschideri trebuie să fie realizate în așa fel încât să nu reprezinte un obstacol.

Instalarea și întreținerea trebuie să fie realizate de către un tehnician calificat în conformitate cu regulile aplicabile.

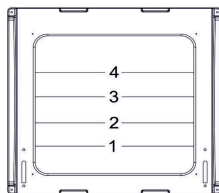
Conectarea la sursa de alimentare cu energie electrică trebuie să fie realizată în conformitate cu regulile EN 60335. Nu ne asumăm răspunderea pentru accidente produse din cauza unei împământări necorespunzătoare.

CONECTAREA CONDUCTELOR DE EVACUARE A PRODUȘILOR DE COMBUSTIE

Echipamentele trebuie să evacueze produșii de combustie prin intermediul hotelor conectate către exterior.

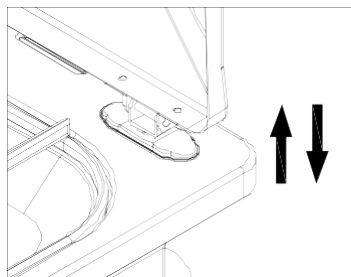
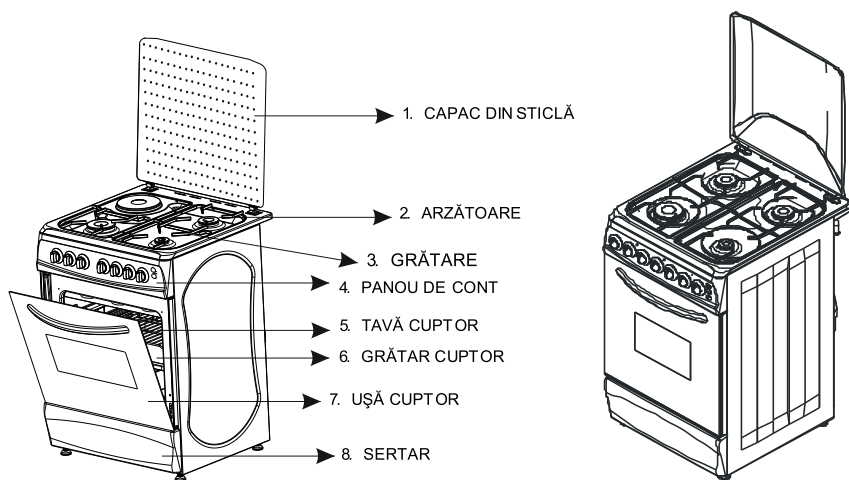
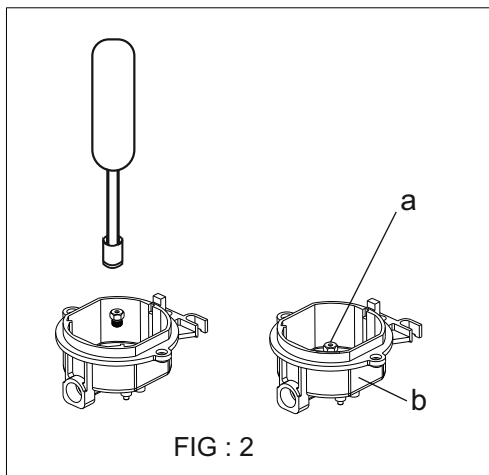
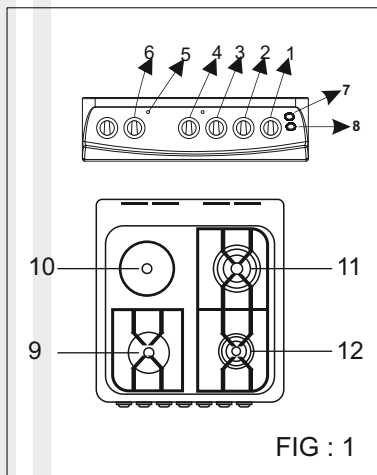
AȘEZAREA LA NIVEL

Aparatul este prevăzut cu mici picioare ajustabile situate în partea de jos din spate și din față. Prin ajustarea picioarelor (fig 7) este posibil să modificați înălțimea echipamentului pentru o așezare la nivel corespunzătoare cu alte suprafețe și pentru distribuția uniformă a lichidelor din recipiente.

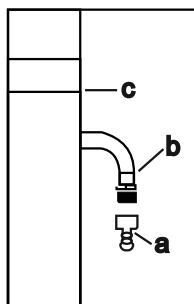


Niveluri pentru tavă

Alimente	Temperatură C	Nivelul pentru așezarea tăvii	Temp de preparare în minute
<i>Produse de patiserie</i>			
Bază pentru prăjitură	200	3	15-20
Prăjitură cu unt și lapte	200	2	35-40
Prăjitură cu gem	200	2	35-40
<i>Prăjituri cu aluat dospit</i>			
Brioșe	200	2	35-40
<i>Mixtură pentru prăjituri în tăvi</i>			
Prăjitură cu cacao	175	2	60-70
Prăjitură Royal	175	3	60-70
Prăjitură Margarita	175	3	35-40
<i>Prăjituri mici</i>			
Produse de patiserie	170	3	15-20
Ecler	200	3	30-40
<i>Lasagna</i>			
Lasagna	225	2	40-50
<i>Pizza</i>			
Pizza	240	2	20-25
<i>Pui</i>			
Rată 1 - 1/2 - 2 kg	200	2	120-180
Gâscă 3 kg	200	2	150-210
Pui fript	200	2	60-90
Curcan 5 kg	175	2	230-250
<i>Vânat</i>			
Iepure de câmp	200	2	60-90
Costiță de căprioară	200	2	90-160
Pulpă de căprioară	175	2	90-160
<i>Carne (temp de preparare pentru fiecare cm din grosime)</i>			
Friptură din carne cu preparare îndelungată	175	2	12-15
Friptură din carne cu preparare scurtă	200	2	10-12
Friptură de carne	200	2	30-40
<i>Legume</i>			
Legume fierte moi	200	2	40-45
<i>Pește</i>			
Fruite de mare	200	2	40-50
<i>Grătar</i>			
Cotlete		3	15-20
Cârnați		3	20-25
Pui fript		3	60-70
Friptură de vitel la rotisor 0,6 kg			70-80
Pui la rotisor			60-90



11



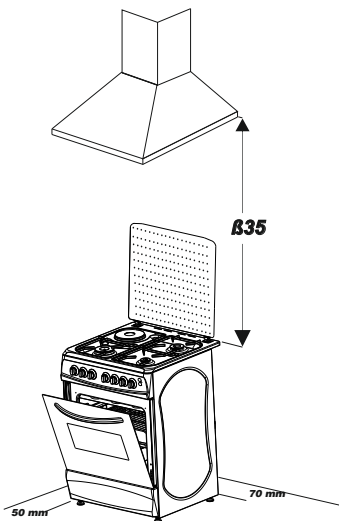


FIG : 7

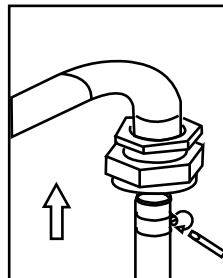
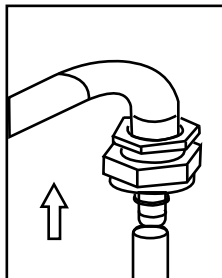


FIG . 8

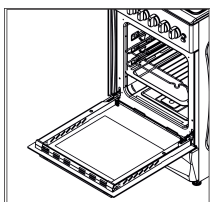


FIG - 9

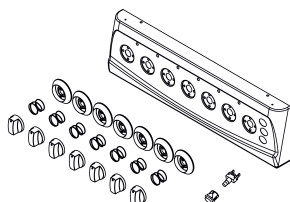


FIG : 10

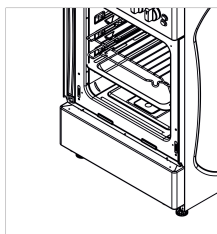


FIG - 11

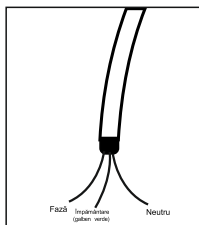


FIG : 12

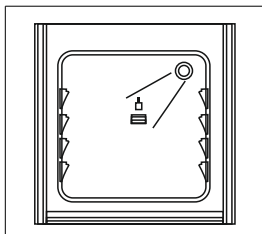
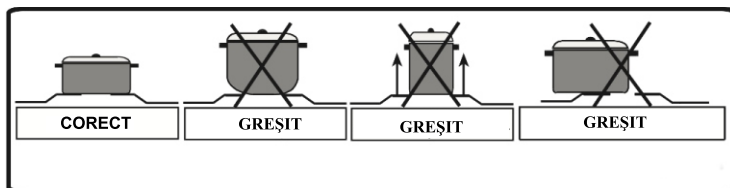


FIG : 13



REGULILE PRIVIND ARAGAZURILE ELECTRICE SUNT INDICATE ÎN IMAGINILE DE MAI JOS

FIG : 14

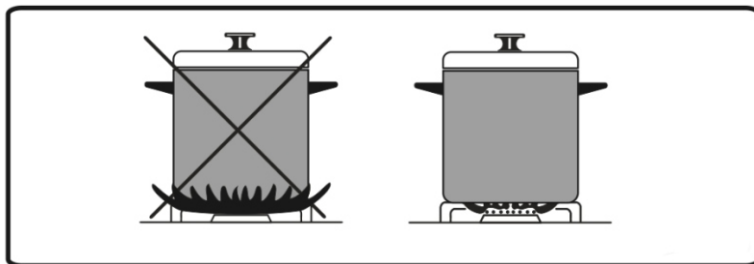


FIG :15

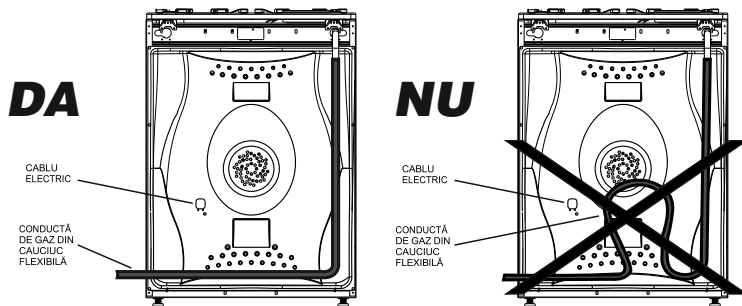


Fig.17

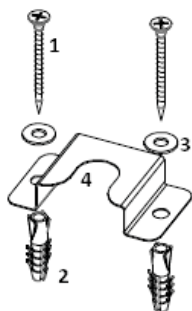
FIG :16

ARZĂTOARE	CATEGORIE	DIAMETRU INJECTOR (mm)	CONSUM DE GAZ (g/h)
Auxiliar	G30	0,55	73
Semi-Rapid	28-30 mbar	0,70	131
Rapid	G31	0,85	204
Arzător inferior în cuptor	37 mbar	0,65	120
Arzător superior în cuptor		0,60	105
		DIAMETRU INJECTOR (mm)	CONSUM DE GAZ (m ³ /h)
Auxiliar	G20	0,75	0,095
Semi-Rapid	20 mbar	1,00	0,167
Rapid		1,20	0,271
Arzător		1,00	0,167
Arzător superior în cuptor		0,92	0,143

FIG:1	FIG:1
1- ARZĂTOR MIC	8- BEC
2- ARZĂTOR MEDIU ÎN DREAPTA SPATE	9- ARZĂTOR MARE
3- ARZĂTOR MEDIU ÎN STÂNGA SPATE	10- PLITĂ
4- ARZĂTOR MARE	11- ARZĂTOR MEDIU
6- CUPTOR	12- ARZĂTOR MIC
7- APRINDERE	

Versiunea în limba engleză este de referință

Fixare



Pentru siguranța dumneavoastră, acest dispozitiv trebuie montat pe podea pentru a beneficia de un mecanism de suport.

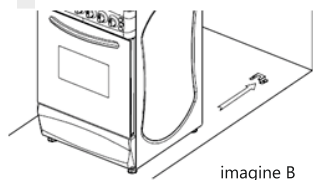
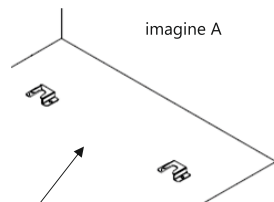
Împreună cu produsul, veți găsi următoarele:

- 1 – Șuruburi
- 2 – Dibluri
- 3 – Șaibe
- 4 – Bride de prindere

Instrucțiuni de montare

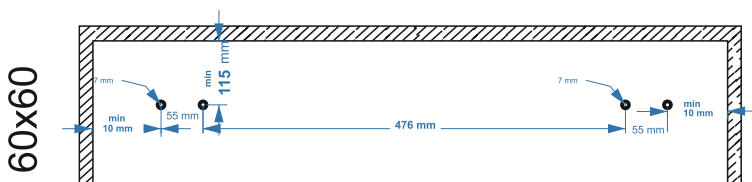
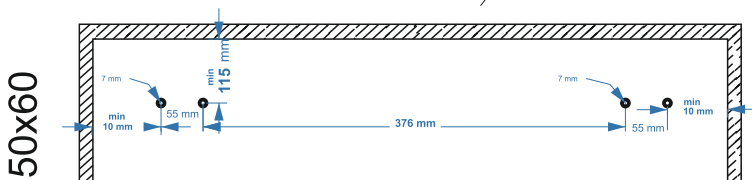
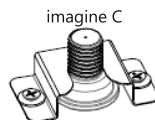
1 – Asigurați-vă că aveți toate uneltele și resursele necesare pentru o instalare în siguranță

2 – Așezați bridele pe podeaua din bucătărie și faceți câte două găuri pentru fiecare, pentru a le fixa. Inserați în aceste găuri diblurile, apoi prindeți cu ajutorul șaiabelor șuruburile. Asigurați-vă că înșurubați în mod corect (a se vedea imaginea A).



3 – În momentul în care cadrele sunt montate, mutați aparatul înspre ele (a se vedea imaginea B).

4 – Ambele picioare din spate trebuie să fie prinse în bridele de prindere (a se vedea imaginea C).



INFORMAȚII PRIVIND MEDIUL

Nu aruncați aparatele marcate cu acest simbol împreună cu deșeurile menajere. Returnați produsul la un centru de colectare. Nu distrugeți produsul înainte de a-l preda.

DECLARAȚIE DE CONFORMITATE

Subscrisa, S.C. MARELVI IMPEX S.R.L., înregistrată la Registrul Comerțului sub nr. J33/393/1995, Cod de Identificare fiscală 7282405 Rădăuți, Calea Cernăuți nr.114, jud. Suceava, garantăm și declarăm pe propria răspundere, că produsele marca **NOBELTEK, ARAGAZE FREESTANDING, modelele:**

Gama NobelTek			
NLT 5601A/G1	NLT 5601S/G1	NLT 5602P/G1	NLT 5604N/E1
NLT 5601B/G1	NLT 5601V/G1	NLT 5602R/G1	NLT 6603A/G1
NLT 5601M/G1	NLT 5602B/G1	NLT 5603B/G1	NLT 6603NM/FC1
NLT 5601N/G1	NLT 5602IX/G1	NLT 5603IX/G1	NLT 6604RB/FE1
NLT 5601R/G1	NLT 5602N/G1	NLT 5604B/E1	NLT 6604RNM/FE1

la care se referă această declarație, nu pun în pericol viața, sănătatea și securitatea muncii, nu produc un impact negativ asupra mediului și sunt în conformitate cu:

Directivile:

GAR (EU) 2016/426

EN 30-1-1:2008+A3:2013

EN 30-2-1:1998+A1:2003+A2:2005

LVD 2014/35/UE

EN 60335-1:2012+A11:2014

EN 60335-2-6:2015

EN 60335-2-102:2006+A1:2010

EN 62233:2008

EMC 2014/30/UE

EN 55014-1:2006+A1:2009+A2:2011

EN 55014-2:1997+A1:2001+A2:2008

EN 61000-3-2:2014

EN 55014:2015

EN 61000-3-3:2013

ErP 2009/125/UE

EN 60350-1:2013+A11:2014

ROHS II 2011/65/UE

Țara de proveniență: TURCIA.

Declarația de conformitate a fost emisă în Rădăuți, astăzi 09.09.2020 și este semnată de:

S.C. Marelvi Impex S.R.L.

Mihai Chelba
Director Comercial



CERTIFICAT DE GARANȚIE

Brand:	Tip:
Model:	

Articol număr:
Serie număr:

S-a luat la cunoștință de condițiile de garanție. S-a efectuat proba de funcționare, s-au predat instrucțiunile de utilizare în limba română, toate accesoriile, s-a prezentat modul de folosire, s-a predat aparatul în perfectă stare de funcționare și estetică, s-a completat corect prezentul Certificat de garanție.

Perioada de garanție: _____
Data vânzării: _____
Factura / chitanța nr.: _____
Nr. declarație de conformitate: _____

Numele, adresa, semnătura cumpărătorului:

Numele, adresa, semnătura și ștampila vânzătorului:

Numele și adresa importatorului:

4. Folosirea greșită a aspiratoarelor pentru îndepărtarea obiectelor care ard sau scot fum (tigări, bețe de chibrit sau cenușă fierbinte), a oricăror obiecte ascuțite (sticlă spartă), material de construcții (var far, ciment, apă) sau alte fluide.
5. Defecțiuni provocate din lipsa întreținerii/verificării periodice în cazul electrocasnicelor mari, a curățării filtrelor, golirea sacilor/recipientelor de praf ale aspiratoarelor.
6. Schimbarea stării originale a aparatului, prin influențe naturale rugină, condens etc.) datorate condițiilor improprii de păstrare.
7. Nelămurarea sistemului de blocare, folosit în urma transportului, la mașinilor de spălat.
8. Intervenții efectuate în perioada de garanție de către persoane neautorizate, ce nu aparțin rețelelor de servicii autorizate.
9. Introducerea în mod voit sau întâmplător, în mașina de spălat, a obiectelor ce pot deteriora subsansamble ale aparatului.
10. NU SE ACORDĂ GARANȚIE SUBANSAMBLELOR (PIESELOR) NEFUNCȚIONALE, CASABILE, ACCESORIILOR SAU BECURILOR, COMPONENTELOR CUM AR FI: MĂNERE, GEAMURI, BUTOANE, CAPACE, RAFURȚI, CUTHI, SERTARE, GARNITURI UȘI, FURTUNE SAU PERII DE ASPIRATOR, FILTRE DIN ORICE MATERIAL DE LA ASPIRATOARE SI HOTE SAU ORICE ALTE COMPONENTE CE POT FI DETERIORATE DE O UTILIZARE NECORESPUNZĂTOARE.
11. Racordări electrice, la gaze și la apă efectuate necorespunzător de persoane neautorizate.
12. Utilizarea de detergenți sau substanțe chimice necorespunzătoare.
13. Folosirea produselor pentru alte scopuri decât cele pentru care au fost proiectate, ca de exemplu: spălătorii, restaurante, hoteluri, pensiuni sau orice alte locații unde produsele pot fi exploatate în regim industrial.
14. Folosirea de accesorii sau consumabile recondiționate, sau altele decât cele originale ale Producătorului.
15. În cazul aparatelor de aer condiționat, următoarele situații duc în mod expres la pierderea garanției: intervenții sau reparații executate de persoane neautorizate de importator; deteriorarea termică, mecanică și plastică a produsului cauzate de incendii; schimbarea stării originale a aparatului; **instalarea de către o firmă sau persoană neautorizată.**
16. Cumpărătorul nu poate face dovada provenienței produsului (nu prezintă factura de cumpărare și certificatul de garanție).
17. Vânzătorul nu va fi răspunzător, în cazul defecțiilor produsului, pentru pierderea informațiilor sau datelor, precum și pentru orice prejudicii suferite de cumpărător în urma acestor pierderi, obligația furnizorului fiind numai de a repara sau înlocui produsul defect. Furnizorul nu este răspunzător de deblocarea echipamentelor care au fost protejate prin parole de către beneficiar.
18. Neconcordanța dintre numărul de serie înscris pe Certificatul de garanție comercială și cel înscris pe produs.
19. Vânzătorul nu va fi răspunzător de deblocarea echipamentelor care au fost protejate prin parole de către beneficiar.

SC Marelvi Impex SRL - Calea Cernăuți nr. 114, Rădăuți, jud. Suceava
www.marelvi.ro | office@marelvi.ro

CONDIȚII DE GARANȚIE

1. La fiecare intervenție, unitatea service reține un talon din certificatul dvs.
2. Intervențiile service în garanție vor fi soluționate în max. 15 zile de la înregistrarea aparatului la dispecerat.
3. Perioada de garanție se prelungește cu durata de timp cât aparatul se află în reparație.
4. Drepturile consumatorului sunt prevăzute O.G. 21/1992, legile 449/2003, 296/2004 și 240/2004.
5. Toate produsele vor funcționa în parametrii proiectați și vor fi garantate, dacă:
 - vor fi instalate și utilizate într-un mediu de temperatură ambientată cuprinsă între 16- 32°C, lipsit de condens și umiditate;
 - presiunea gazului natural (metan) este de 20 mbari și 30 mbari pentru GPL (butelie);
 - presiunea apei și tensiunea rețelei electrice sunt în limitele impuse de standardele în vigoare.
- instalarea aparatelor de aer condiționat poate fi realizată de către orice firmă autorizată în baza facturii fiscale și procesului verbal de punere în funcțiune; documente ce trebuie prezentate în cazul intervențiilor service.
- vor fi respectate indicațiile de instalare, montaj și întreținere ale aparatelor de aer condiționat descrise în manualul de utilizare.

ATENȚIE! Produsele au fost proiectate și fabricate pentru a fi utilizate exclusiv în scopuri casnice și nu pot fi folosite pentru activități profesionale, industriale, semindustriale, restaurante, bufete, cantine, spitale, servicii către populație etc.

!!! ATENȚIE !!! Clientul va suporta costurile oricărei solicitări nefondate către Service (folosirea necorespunzătoare a produsului, probleme ale rețelei electrice sau de alimentare cu apă și gaz, școlarizări, alte condiții menționate în continuare).

SE PIERDE GARANȚIA ȘI TOATE DREPTURILE REZULTATE DIN ACEASTA ÎN URMĂTOARELE CONDIȚII:

1. Lipsa etichetei cu seria produsului, ștergerea sau modificarea acesteia.
2. Deteriorări și defecțiuni datorate transportului și manipulării necorespunzătoare efectuate de cumpărător.
3. Defecțiuni provocate de cumpărător prin utilizarea și operarea greșită a produsului, contrare recomandărilor din manualul de instrucțiuni.

Data sesizării	Data reparației	Unitatea service	Prelungire garanție	Semnătura
1	2	3		
Certificat nr.:	Certificat nr.:	Certificat nr.:		
Model nr.:	Model nr.:	Model nr.:		
Seria nr.:	Seria nr.:	Seria nr.:		
Data cumpărării:	Data cumpărării:	Data cumpărării:		
Vânzător:	Vânzător:	Vânzător:		
Service:	Service:	Service:		

VÂNZĂTOR

Magazin

Tip aparat

Nume vânzător

CUMPĂRĂTOR

Nume, adresă, telefon

Important!!! Talonul rămâne la vânzător și se trimite la adresa importatorului.

Note:

1. Demonstrația de bună funcționare a produsului și explicarea modului de utilizare a acestuia vor fi făcute cumpărătorului în mod obligatoriu de către vânzător în momentul vânzării.
2. Durata medie de utilizare a produselor mari este de 5 ani și a produselor electrocasnice mici este de 3 ani.
3. Cumpărătorul are obligația utilizării produsului conform instrucțiunilor prezentate în manualul de utilizare.
4. Cumpărătorul are obligația de a păstra certificatul de garanție, acesta fiind singurul document care, conform Legii 449/2003 atestă dreptul la garanție și va fi prezentat împreună cu documentul fiscal de plată în cazul apariției unei defecțiuni.
5. **TERMENUL DE GARANȚIE PENTRU PRODUSE ESTE DE 3 ANI.**
6. Pentru reparații în perioada de garanție, apălați numai la unități de service abilitate.
7. Produsele corespund normelor de electrosecuritate conform buletinelor de încercări eliberate de laboratoarele neutre de specialitate.

Drepturile conferite consumatorului:

1. În cazul lipsei conformității, consumatorul are dreptul de a solicita vânzătorului să i se aducă produsul la conformitate, fără plată, prin reparare sau înlocuire sau să beneficieze de reducerea corespunzătoare a prețului ori de rezoluțiunea contractului privind acest produs. În cazul lipsei conformității, consumatorul are dreptul de a solicita vânzătorului în primul rând repararea produsului sau are dreptul de a solicita înlocuirea produsului, în fiecare caz fără plată, cu excepția situației în care măsura este imposibilă sau disproporționată.
2. Timpul de nefuncționare din cauza lipsei de conformitate apărute în cadrul termenului de garanție prelungește termenul de garanție legală de conformitate și cel al garanției comerciale și curge, după caz, din momentul la care a fost adusă la cunoștință vânzătorului lipsa de conformitate a produsului sau din momentul prezentării produsului la vânzător/unitatea de service până la aducerea produsului în stare de utilizare normală și, respectiv, al notificării în scris în vederea ridicării produsului sau predării efective a produsului către consumator.
3. Produsele de folosință îndelungată care înlocuiesc produse defecte în cadrul termenului de garanție vor beneficia de un nou termen de garanție care curge de la data preschimbării produsului.
4. Produsele de folosință îndelungată defectate în termenul de garanție legală de conformitate, atunci când nu pot fi reparate sau când durata cumulată de nefuncționare din cauza deficiențelor apărute în termenul de garanție legală de conformitate depășește 10% din durata acestui termen, la cererea consumatorului, vor fi înlocuite de vânzător.
5. Drepturile conferite consumatorului prin acest certificat nu sunt afectate prin garanția oferită.

Prevederile certificatului de garanție se completează cu dispozițiile Legii 449/2003 - privind vânzarea produselor și garanțiile asociate acestora, așa cum a fost modificată prin Ordonanța Guvernului nr. 9/2016.

Am primit produsul în stare perfectă, ÎN CONFORMITATE CU DECLARAȚIA PRODUCĂTORULUI, însoțit de instrucțiuni de utilizare. Mi s-a prezentat modul de funcționare și am luat cunoștință de condițiile de garanție.

Semnătură cumpărător.....



Atunci când nu veți mai avea nevoie de acest produs, îl puteți preda celui mai apropiat punct de colectare, specializat în colectarea deșeurilor de echipamente electrice, electronice și electrocasnice.

Nu distrugeți produsul înainte de a-l preda.

PENTRU RECLAMAȚII ȘI REPARAȚII SERVICE ÎN GARANȚIE ȘI POST-GARANȚIE SUNAȚI LA REȚELELE DE SERVICE AUTORIZATE:

ALTEX SERVICE CENTER

Reparații la nivel național

CALL CENTER: 021 9197 (număr cu tarif normal, apelabil din toate rețelele)

e-mail: infoclienti@altexservice.ro

DEPANERO

Reparații în București și Ilfov

CALL CENTER: *4114 (număr cu tarif normal, apelabil din toate rețelele)

Tel. mobil: 0742 726 843 (număr cu tarif normal, apelabil din toate rețelele)

e-mail: service@depanero.ro

MICADAN SERVICE

Reparații în București și Ilfov

CALL CENTER: 0212 429 033 (număr cu tarif normal, apelabil din toate rețelele)

Tel. mobil: 0723 948 467 (număr cu tarif normal, apelabil din toate rețelele)

e-mail: office@micadan.ro