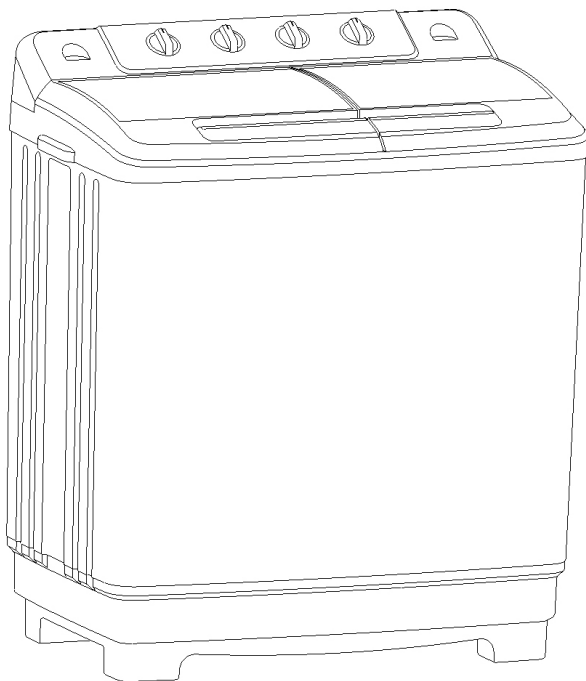


# MAȘINĂ SEMIAUTOMATĂ DE SPĂLAT RUFEE



MODELE: **WMS 8.6 / WMS 9.2 / 10.2**

## MANUAL DE UTILIZARE

**Vă mulțumim pentru că ați cumpărat acest produs!**

**Vă rugăm să citiți cu atenție acest manual înainte de a opera mașina de spălat rufe.**

**Vă rugăm să îl păstrați și pentru eventuale consultări ulterioare!**



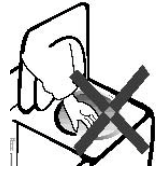
## **MĂSURI DE SIGURANȚĂ**

- **Nu folosiți apă fierbinte în mod excesiv (temp. >50°).**  
Părțile componente din plastic se pot deforma sau deteriora ireversibil.  
De asemenea, țesăturile se pot deteriora sau decolora.
- **Înainte de spălare verificați cu atenție buzunarele hainelor dvs.**  
Dacă vor rămâne în interiorul buzunarelor monezi, agrafe, cuie sau orice alte piese metalice, acestea pot deteriora cuvele de spălare și de stoarcere.
- **În timpul alimentării cu apă, dacă presiunea apei este prea ridicată, reglați robinetul în așa fel încât alimentarea cu apă să se facă în mod corespunzător.**
- **Nu stropiți, umeziți sau udați niciodată panoul de control cu apă.**
- **Înainte de efectuarea operațiunilor de stoarcere asigurați-vă că ați închis bine capacul interior al acestui compartiment.**  
Aceasta va preveni ca țesăturile să iasă din compartimentul de stoarcere și poate chiar să se deterioreze.
- **Pentru a evita stropirea cu apă, închideți capacul compartimentului de spălare.**
- **În timpul operațiunii de evacuare a apei, asigurați-vă că ați întins furtunul de evacuare la nivelul solului.**

## ATENȚIE

- **Nu introduceți mâinile dvs. în compartimentul de centrifugare, în timpul operațiunilor de stoarcere a țesăturilor!**

Vă puteți prinde degetele(mâinile) în țesăturile care sunt supuse stoarcerii și astfel puteți suferi răni sau alte accidente.



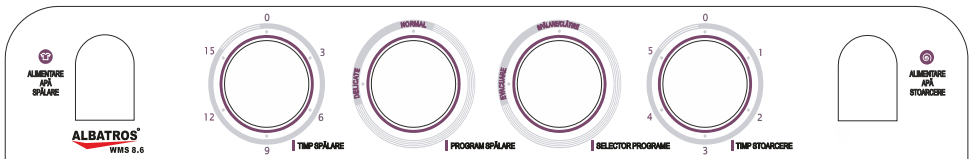
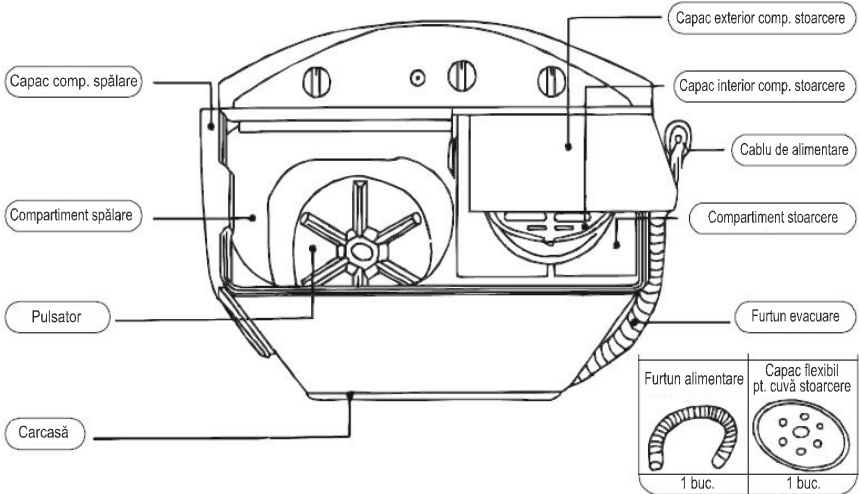
- **Nu permiteți niciodată copiilor să opereze sau să se joace cu acest aparat!**

Altfel aceștia pot cădea în compartimentul de spălare și pot suferi accidentări sau răni.



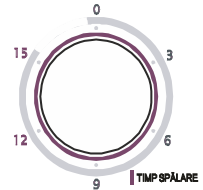
- **Atunci când ați terminat de spălat și aparatul nu este în funcțiune, vă rugăm să scoateți cablul de alimentare din priză ținând de ștecher(și nu de cablu).**
- **Sistemul de ventilare al mașinii dvs. de spălat trebuie să nu fie obstrucționat! Astfel, nu instalați aparatul pe o podea pe care ați pus și un covor.**
- **Dacă sesizați deteriorări ale cablului de alimentare, acesta ar trebui înlocuit de către service-ul autorizat al importatorului.**
- **Evitați să introduceți în cuve apă mai mult decât nivelul maxim admis. Aceasta se poate scurge către firele electrice ale mașinii și poate provoca astfel scurt-circuituri sau alte accidente.**
- **Nu depozitați sau folosiți benzina sau alte lichide inflamabile în vecinătatea mașinii dvs. de spălat.**

**PĂRȚI COMPONENTE**

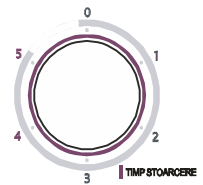


**PANOUL DE CONTROL****1. BUTON “TIMP SPĂLARE”**

Acesta este folosit pentru a regla durata procesului de spălare, 1-15 minute.

**2. BUTON “TIMP STOARCERE”**

Acesta este folosit pentru a regla durata procesului de stoarcere, 1-5 minute.

**3. BUTON “PROGRAM SPĂLARE”**

Acesta este folosit pentru a selecta unul din cele 2 tipuri de programe de spălare:

- **NORMAL** – pentru țesături rezistente (bumbac, țesături sintetice rezistente)
- **DELICATE** – pentru a fi spălate țesături delicate, de lână, mătase, perdele, etc

**4. BUTON “SELECTOR PROGRAME”**

Acesta este folosit pentru a selecta unul din cele 2 tipuri de programe:

- **SPĂLARE/CLĂTIRE** – pentru a se efectua un program de spălare sau de clătire;
- **EVACUARE** – pentru a se efectua operațiunea de evacuare a apei din cuva de spălare/stoarcere.

## PROCESUL DE SPĂLARE

### A) SPĂLARE

- 1) Conectați furtunul de alimentare la robinetul de apă și apoi deschideți-l.
- 2) Aranjați furtunul de evacuare la nivelul solului (acesta având legătură cu recipientul, bazinul unde doriți să evacuați apa).
- 3) Introduceți furtunul de alimentare cu apă în orificiul corespunzător din compartimentul de spălare.
- 4) Selectați nivelul de apă în funcție de cantitatea de rufe pe care doriți să o spălați.
- 5) Setați butonul "SELECTOR DE PROGRAM" în dreptul indicatorului "SPĂLARE/ CLĂTIRE".
- 6) Umpleți cu apă cuva de spălare și adăugați detergent.
- 7) Introduceți rufele în cuva de spălare și apoi completați cu apă până la nivelul corespunzător.
- 8) Setați timpul de spălare rotind butonul "TIMP DE SPĂLARE" în intervalul 1-15 minute.
- 9) După încheierea procesului de spălare, setați butonul "SELECTOR DE PROGRAME" în dreptul indicatorului "EVACUARE".

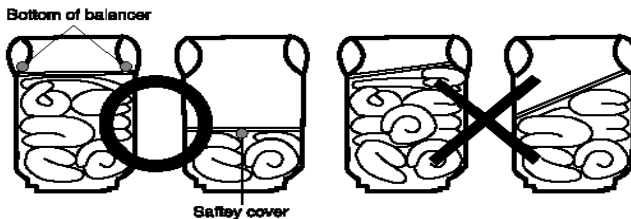


**B) Stoarcere intermediară(eliminarea detergentului).**

- 1) Mutați rufele din cuva de spălare în cuva de stoarcere.
- 2) Efectuați stoarcerea rufelor pentru a elimina detergentul.



- a) Aranjați rufele uniform în cuva de stoarcere fără a le suprapune(îngrămădi) pe o singură parte. O stoarcere neechilibrată poate cauza apariția de vibrații și zgomote anormale.
- b) Apăsați ferm rufele în jos și așezați capacul storcătorului deasupra lor.  
Apăsați rufele uniform și așezați capacul de siguranță al cuvei de stoarcere așa cum este prezentat în figura de mai jos.  
**ATENȚIE:** Procesul de stoarcere nu poate fi efectuat dacă nu este închis capacul de siguranță!!

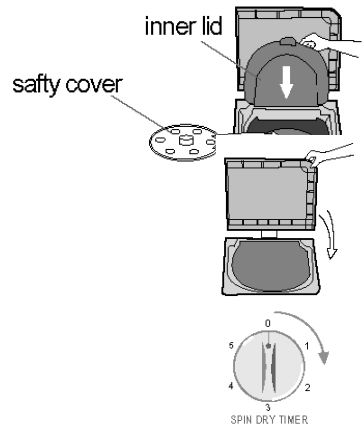


- c) După clătire, închideți capacul exterior al compartimentului de stoarcere și mai storceți rufele timp de 1 min.
- 3) Clătirea rufelor
    - a) Așezați rufele în cuva de spălare și apoi selectați tipul de PROGRAM DE SPĂLARE potrivit.
    - b) Selectați nivelul de apă potrivit cu cantitatea de rufe pe care doriți să o spălați.
    - c) Clătire : Setări timpul de stoarcere 0-5 min. și lăsați rufele să se clătească.



#### 4) Stoarcerea

- a) Mutați rufele în cuva de stoarcere și aranjați-le uniform.
- b) Asigurați-vă că puneți la loc capacul de siguranță și închideți capacul interior.
- c) Închideți capacul storcătorului.
- d) Setați durata în intervalul 1-5 minute.



#### C) Evacuarea

Furtunul de evacuare trebuie să fie așezat la nivelul solului, pentru ca acest proces să se realizeze prin cădere liberă.

\*O stoarcere neechilibrata poate cauza vibrații și sunete anormale.

Dacă se întâmplă acest lucru, ridicați capacul de siguranță și reasezați rufele în interiorul compartimentului de stoarcere în mod uniform.

## **INSTALAREA**

### **POZIȚIONAREA**

**Lăsați un spațiu de minim 15 cm. între mașina de spălat și perete.**

**Așezați aparatul pe o suprafață plană și rezistență.**

Dacă mașina de spălat este așezată pe o suprafață moale, inegală, pot apărea zgomote sau vibrații anormale.

**Nu instalați niciodată mașina lângă apă.**

Nu așezați mașina de spălat rufe niciodată în încăperi cu mult abur sau acolo unde aparatul ar fi expus direct ploii. Umezeala poate provoca deteriorarea izolației instalației electrice a aparatului și totodată poate cauza apariția de șocuri electrice.

**Evitați expunerea mașinii de spălat în reflexia directă a razelor de soare sau a surselor de căldură.**

Deoarece componentele electrice și din plastic sunt afectate de căldura excesivă, nu așezați niciodată mașina de spălat lângă elemente de încălzire, boilere sau sub reflexia directă a razelor solare.

**GHID DE SPĂLARE****TIMP SPĂLARE**

TIP ȚESĂTURĂ	TIMP SPĂLARE	PROGRAM SPĂLARE
Țesături rezistente, foarte murdare	10 -15 minute	NORMAL
Lenjerie, bumbac, etc.	8 -10 minute	
Îmbrăcăminte (lenjerie,etc)	7 minute	DELICATE
Țesături sintetice ușor murdare	2 - 5 minute	
Țesături mixte, 100% lână, sintetice subțiri cu eticheta de spălare manuală	2 - 5 minute	

**TIMP STOARCERE**

TIMP	TIP ȚESĂTURĂ
1 min.	Fibre sintetice
1~2 min.	Lână
3~5 min.	Bumbac
5 min.	Bumbac rezistent

**DETERGENT**

Cantitatea de detergent este în funcție de instrucțiunile tiparite pe ambalaj.

Tipul de detergent folosit este cel utilizat și pentru mașinile de spălat automate.

CANT DE DETERGENT	NIVEL APĂ
30g	MIC
40g	MEDIU
50g	MARE

## INTREȚINEREA

Vă rugăm să scoateți din priză cablul de alimentare înainte de a efectua orice operațiune de curățare sau întreținere.

După fiecare spălare se pot aduna scame în spatele filtrului din interiorul mașinii de spălat, astfel acest filtru trebuie curățat frecvent pentru a menține performanțele mașinii la nivel ridicat.

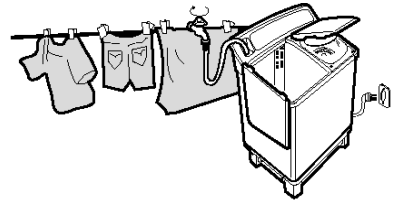
### Curățați întreaga mașină

- Curățați mașina cu o cârpă moale și umedă.
- Nu stropiți apa direct pe mașină.
- Dacă mașina este prea murdară, adăugați în apă un detergent neutru.
- Nu utilizați detergenți bazați pe solvenți pentru a curăța mașina deoarece aceștia pot deteriora stratul superficial al aparatului.



### DUPĂ UTILIZARE

1. Scoateți cablul de alimentare din priză.
2. Scoateți afară rufe.
3. Închideți robinetul și deconectați furtunul de alimentare cu apă.
4. Curățați mașina de spălat.
  - Curățarea periodică va mări durata de viață a mașinii dvs. de spălat.
  - Nu stropiți corpul aparatului cu apă și nici nu utilizați pentru curățare solvenți precum benzenul, alcoolul, etc.



### Curățarea filtrului de scame.

- Filtrul de scame trebuie utilizat la fiecare spălare.
- Filtrul de scame trebuie să fie curățat după fiecare spălare.

#### 1) Demontați filtrul de scame

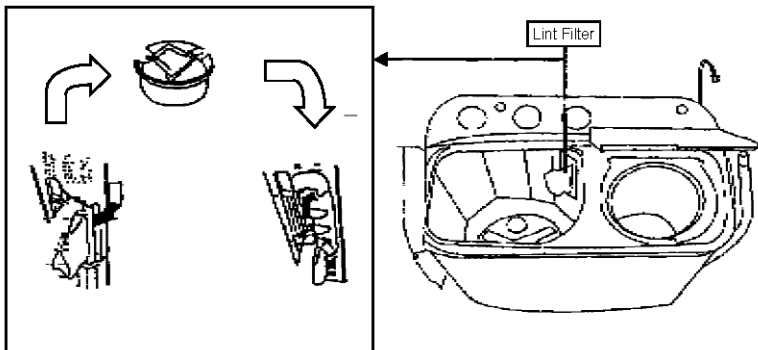
Mențineți cadrul filtrului așa cum este arătat în figura de mai jos, apăsați ușor în jos și trageți înapoi înafară filtrul din cadru.

## 2) Curățați filtrul

Spălați filtrul atunci când acesta este încă umed. Spălați-l doar cu apă limpede. După spălare, uscați-l. Evitați să îl uscați direct în "bătaia" razelor solare.

## 3) Instalați filtrul

Introduceți partea de jos a cadrului filtrului în locaș și apoi apăsați ușor filtrul la loc.



## GHID DE PROBLEME

Înainte de a chema un tehnician sau înainte de a trimite mașina la service-ul de reparații, verificați mai întâi ghidul de mai jos:

- ♦ Nu încercați să reparați mașina de unul singur.

Simptom	Posibile cauze
Aparatul nu mai funcționează.	<ul style="list-style-type: none"><li>♦ Nu există curent electric?</li><li>♦ Este cablul de alimentare conectat la o priză?</li><li>♦ Este pulsatorul blocat de vreun obiect sau țesătură?</li></ul>
Nu evacuează apa.	<ul style="list-style-type: none"><li>♦ Este furtunul de evacuare blocat?</li><li>♦ Sunt țesături căzute în afara cuvei de stoarcere?</li></ul>
Sunete anormale în timpul spălării	<ul style="list-style-type: none"><li>♦ Sunt obiecte metalice căzute în interiorul cuvei?</li></ul>

Cantitate de apă redusă  
în cuva de spălare.

- ◆ Este filtrul de prea-plin instalat gresit?

Sunt sunete  
anormale și  
vibrații violente în  
timpul stoarcerii.

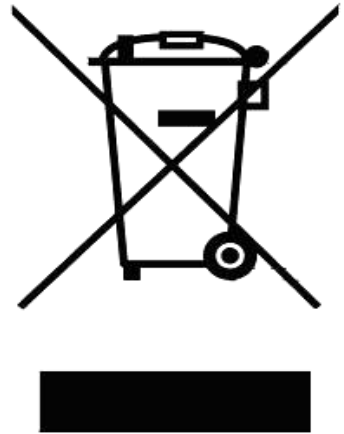
- ◆ Este mașina așezată pe o suprafață plană și solidă?
- ◆ Este capacul flexibil al storcătorului așezat în cuva de stoarcere?
- ◆ Sunt țesături căzute în afara cuvei de stoarcere?
- ◆ Sunt prea multe rufe în cuva de stoarcere?

**Atenție:**

1. Aparatul nu a fost fabricat pentru a fi folosit de către persoane (inclusiv copii) cu capacitate fizice, senzoriale și mentale reduse sau lipsiți de experiență și cunoștință, decât dacă ei sunt supervizați sau instruiți de către persoane responsabile pentru siguranța lor.
2. Dacă sesizați deteriorări ale cablului de alimentare, acesta trebuie înlocuit de către producător/importator sau reprezentanții lor din teritoriu.
3. Presiunea apei: 0.1MPa ~ 2.0Mpa
5. Copiii trebuie supervizați pentru a vă asigura că ei nu se joacă cu acest aparat.

## INDICAȚII PENTRU PROTECȚIA MEDIULUI ÎNCONJURĂTOR

Aparatele electrice uzate sunt materiale valoroase, motiv pentru care locul lor nu este la gunoiul menajer! Din această cauză, vă rugăm să ne sprijiniți și să participați la protejarea resurselor naturale și a mediului înconjurător, prin predarea acestui aparat la centrele de preluare a



acestora sau la importatorul a cărui adresă o puteți găsi în acest manual sau în certificatul de garanție.

Acest aparat nu poate fi folosit de copii, persoane cu dizabilități, persoane neexperimentate decât sub supravegherea atentă a unei persoane responsabile, care se poate asigura că aceștia pot opera corect aparatul.

**Nu lăsați copii să se joace cu acest aparat!!**



**FIȘA PRODUSULUI**

(pentru mașini semiautomate de spălat rufe)

- |  |   |
|--|---|
| 1. Marca comercială a producătorului:          | <b>ALBATROS</b> <sup>®</sup>                          |
| 2. Modelul de fabricație:                      | WMS 8.6   |
| 3. Tipul aparatului:                           | Mașină semiautomată de spălat rufe                    |
| 4. Importator:                                 | SC Smart Electro-Distribution SRL                     |
| 5. Adresă importator:                          | bvd. Basarabia, nr. 256, sector 3, București, România |
| 6. Clasă de eficiență energetică a modelului:  | -   |
| 7. Etichetare ecologică:                       | -   |
| 8. Capacitate spălare(rufe uscate/kg):         | 8,6   |
| 9. Putere motor spălare(W):                    | 410   |
| 10. Programator timp spălare(min.):            | 15  |
| 11. Capacitate stoarcere(rufe uscate/kg):      | 7   |
| 12. Putere motor stoarcere(W):                 | 200   |
| 13. Programator timp stoarcere(min.):          | 5   |
| 14. Turații stoarcere(rpm/min.):               | 1350  |
| 15. Volum cuvă spălare(max/mediu/mic,litri):   | 63/57/46  |
| 16. Alimentare cu apă rece:                    | DA  |
| 17. Alimentare cu apă caldă (max. 50°C):       | DA  |
| 18. Nivelul de zgomot la spălare(dB re 1pW):   | 62  |
| 19. Nivelul de zgomot la stoarcere(dB re 1pW): | 72  |
| 20. Evacuare apă uzată (prin cădere liberă):   | DA  |
| 21. Dimensiuni nete(produs, LxIxh/mm):         | 832x473x932   |
| 22. Dimensiuni brute(cu ambalaj, LxIxh/mm):    | 861x497x960   |
| 23. Greutate netă(produs, kg):                 | 23  |
| 24. Greutate brută(cu ambalaj,kg):             | 27,5  |
| 25.Tensiune nominală/Frecvență(V/Hz):          | 230/50  |
| 26. Fabricat in China                          |   |

Parametrii energetici sunt măsurați în conformitate cu prevederile SR EN 153, EMC Directive 89/336/EEC și 93/68/EEC cu privire la compatibilitatea electromagnetică și EMC Directive 73/23/EEC pentru joasă tensiune.

**FIȘA PRODUSULUI**

(pentru mașini semiautomate de spălat rufe)

- |  |   |
|--|---|
| 1. Marca comercială a producătorului:          | <b>ALBATROS</b> <sup>®</sup>                          |
| 2. Modelul de fabricație:                      | WMS 9.2   |
| 3. Tipul aparatului:                           | Mașină semiautomată de spălat rufe                    |
| 4. Importator:                                 | SC Smart Electro-Distribution SRL                     |
| 5. Adresă importator:                          | bvd. Basarabia, nr. 256, sector 3, București, România |
| 6. Clasă de eficiență energetică a modelului:  | -   |
| 7. Etichetare ecologică:                       | -   |
| 8. Capacitate spălare(rufe uscate/kg):         | 9,2   |
| 9. Putere motor spălare(W):                    | 410   |
| 10. Programator timp spălare(min.):            | 15  |
| 11. Capacitate stoarcere(rufe uscate/kg):      | 7   |
| 12. Putere motor stoarcere(W):                 | 200   |
| 13. Programator timp stoarcere(min.):          | 5   |
| 14. Turatii stoarcere(rpm/min.):               | 1350  |
| 15. Volum cuvă spălare(max/mediu/mic,litri):   | 76/66,5/56  |
| 16. Alimentare cu apă rece:                    | DA  |
| 17. Alimentare cu apă caldă (max. 50°C):       | DA  |
| 18. Nivelul de zgomot la spălare(dB re 1pW):   | 62  |
| 19. Nivelul de zgomot la stoarcere(dB re 1pW): | 72  |
| 20. Evacuare apă uzată (prin cădere liberă):   | DA  |
| 21. Dimensiuni nete(produs, LxIxh/mm):         | 866x486x955   |
| 22. Dimensiuni brute(cu ambalaj, LxIxh/mm):    | 900x506x975   |
| 23. Greutate netă(produs, kg):                 | 24,5  |
| 24. Greutate brută(cu ambalaj,kg):             | 27,5  |
| 25.Tensiune nominală/Frecvență(V/Hz):          | 230/50  |
| 26. Fabricat in China                          |   |

Parametrii energetici sunt măsurați în conformitate cu prevederile SR EN 153, EMC Directive 89/336/EEC și 93/68/EEC cu privire la compatibilitatea electromagnetică și EMC Directive 73/23/EEC pentru joasă tensiune.

**FIȘA PRODUSULUI**

(pentru mașini semiautomate de spălat rufe)

1. Marca comercială a producătorului: **ALBATROS**<sup>®</sup>
2. Modelul de fabricație: WMS 10.2
3. Tipul aparatului: Mașină semiautomată de spălat rufe
4. Importator: SC Smart Electro-Distribution SRL
5. Adresă importator: bvd. Basarabia, nr. 256, sector 3, București, România
6. Clasă de eficiență energetică a modelului: -
7. Etichetare ecologică: -
8. Capacitate spălare(rufe uscate/kg): 10
9. Putere motor spălare(W): 450
10. Programator timp spălare(min.): 15
11. Capacitate stoarcere(rufe uscate/kg): 7
12. Putere motor stoarcere(W): 200
13. Programator timp stoarcere(min.): 5
14. Turatii stoarcere(rpm/min.): 1350
15. Volum cuvă spălare(max/mediu/mic,litri): 79/70/61
16. Alimentare cu apă rece: DA
17. Alimentare cu apă caldă (max. 50°C): DA
18. Nivelul de zgomot la spălare(dB re 1pW): 62
19. Nivelul de zgomot la stoarcere(dB re 1pW): 72
20. Evacuare apă uzată (prin cădere liberă): DA
21. Dimensiuni nete(produs, LxIxh/mm): 875x495x1001
22. Dimensiuni brute(cu ambalaj, LxIxh/mm): 906x545x1000
23. Greutate netă(produs, kg): 27,5
24. Greutate brută(cu ambalaj,kg): 31
25. Tensiune nominală/Frecvență(V/Hz): 230/50
26. Fabricat in China

Parametrii energetici sunt măsurați în conformitate cu prevederile SR EN 153, EMC Directive 89/336/EEC și 93/68/EEC cu privire la compatibilitatea electromagnetică și EMC Directive 73/23/EEC pentru joasă tensiune.

**ALBATROS**<sup>®</sup>  
*De Sufletul Tău!*