

**ATENȚIE!** Cantitatea de ulei de 2 timpi ce trebuie amestecata cu benzina pentru alimentarea motorului este de **40ml la 1 litru de benzina**

**ATENȚIE!** Înaintea montării și dării în folosință citiți cu atenție instrucțiunile. Nerespectarea lor poate duce la rănirea persoanelor ce folosesc aparatul sau la deteriorarea acestuia. De asemenea nerespectarea lor duce la pierderea garanției.

### **1. Domenii de utilizare:**


Motocoasa este un aparat de uz casnic destinat tunderii gazonului, tufișurilor, arbuștilor și pomilor subțiri în funcție de dispozitivele de tăiere atașate.

### **2. Măsuri de siguranță :**

- Motocoasa trebuie folosită doar de persoane adulte cu o condiție fizică bună
- Nu permiteți persoanelor care nu au citit acest manual să lucreze cu motocoasa.
- Nu folosiți motocoasa prea mult timp, faceți periodic pauze și nu o folosiți când sunteți obosiți.
- Nu lăsați alte persoane sau animale în zona de lucru atunci când utilizați motocoasa. Păstrați o distanță de minimum 15 metri față de acestea.
- Lucrați întotdeauna într-o poziție fermă și sigură, nu lucrați dezechilibrat, cu brațele prea întinse sau cu o singură mână.
- Lama poate ricoșa violent din materiale pe care nu le poate tăia. Atunci când lama intră în contact în timpul funcționării cu obiecte dure sau pe care nu le poate tăia, opriți motorul, așteptați oprirea lamei și verificați integritatea acesteia. Schimbați imediat lamele deteriorate, îndoite sau fisurate.
- Lama poate proiecta obiecte! Curățați zona de lucru de corpuri străine înainte de utilizarea lamei. Purtați echipament de protecție adecvat și nu permiteți accesul altor persoane sau animalelor în zona de lucru.
- Țineți cont de faptul că lama se deplasează lateral atunci când eliberați accelerația sau când opriți brusc motorul.
- Nu ridicați capul de tăiere cu fir deasupra solului în timpul funcționării.
- Folosiți încălțăminte cu talpă antiderapantă, mănuși, ochelari și căști de protecție.
- Folosiți măști de protecție pentru a nu inhala gazele toxice.
- Purtați îmbrăcăminte de lucru rezistentă și de calitate.
- Transportați motocoasa cu motorul oprit.
- Nu păstrați materiale inflamabile sau explozive la mai puțin de un metru de motor.
- Nu fumați când adăugați carburant în rezervor.
- Nu porniți motorul dacă este murdar de benzină sau dacă există scurgeri din rezervor.
- Nu desfaceți capacul rezervorului și nu adăugați carburant atunci când motorul funcționează sau când e încins. Așteptați ca motorul să se răcească cel puțin două minute după oprire.
- Nu porniți motorul fără toba de eșapament sau fără filtrul de aer.
- Nu atingeți toba de eșapament, apărătoarea acesteia sau corpul motorului atunci când acesta funcționează sau când este încins.
- Folosiți motocoasa doar în zone bine aerisite, atunci când lucrați în sere asigurați-vă că aveți ventilația necesară.
- Nu folosiți motocoasa în medii explozive sau lângă substanțe inflamabile.
- Nu utilizați alte accesorii de tăiere în afara celor livrate de furnizor.
- Nu folosiți niciodată o motocoasa deteriorată, modificată, reparată sau asamblată impropriu.
- Nu dezactivați, nu demontați și nu deteriorați dispozitivele de siguranță.
- Nu faceți reparații care nu fac parte din programul de întreținere de rutină. Pentru aceste operații adresați-vă unui service autorizat de distribuitorul dumneavoastră.
- După pornire și înainte de oprire lăsați motorul să funcționeze 3-5 minute la turație mică fără sarcină. De asemenea este interzisă oprirea motorului imediat după folosirea în sarcină la turație maximă în afara cazurilor de urgență.

### **3. Simboluri**

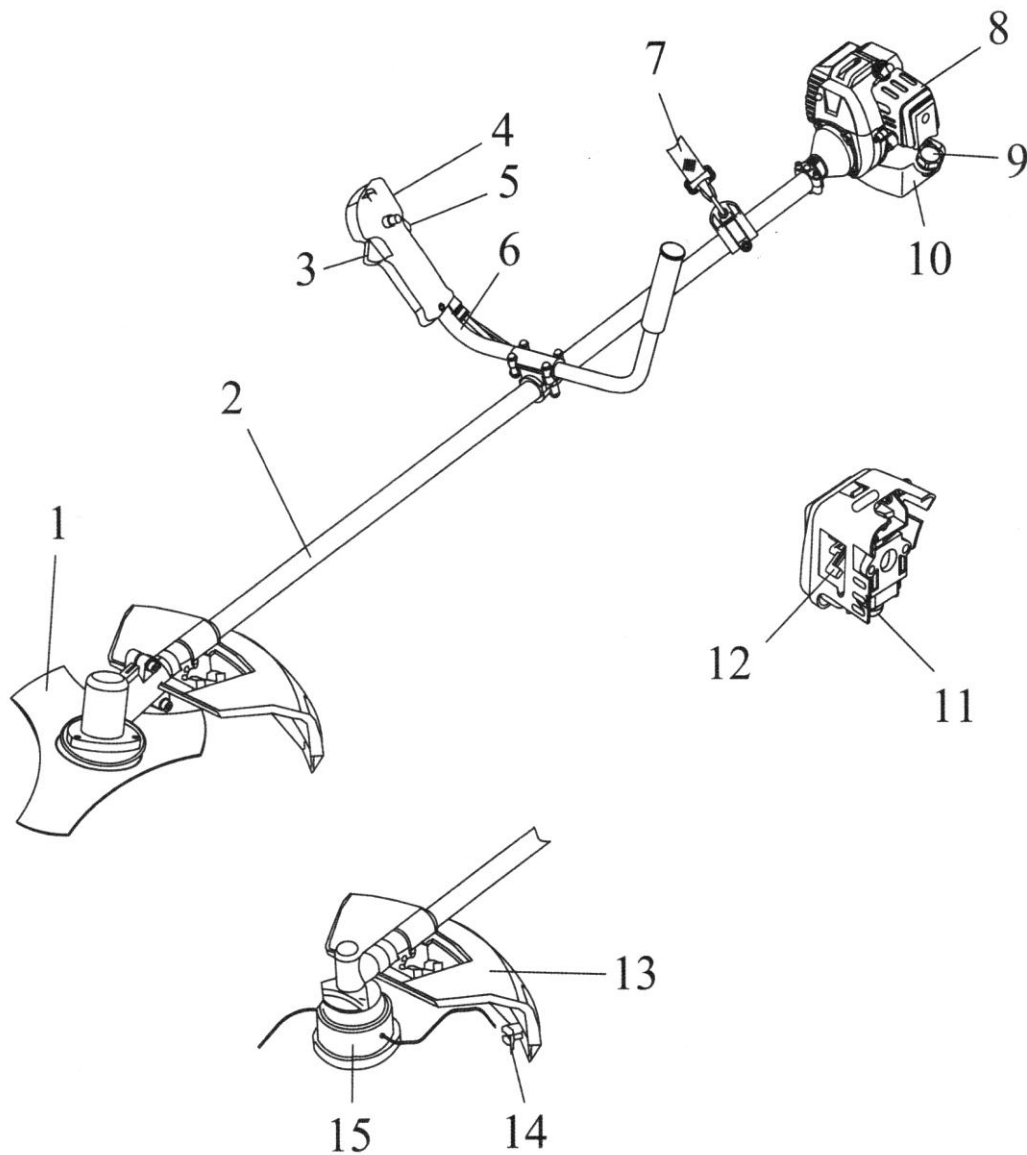
În acest manual și/sau pe mașină se folosesc următoarele simboluri:

	Citiți manualul înainte de a utiliza aparatul.		Purtați încălțăminte solidă cu talpă antiderapantă!
	Semnifică risc de rănire sau de deteriorare a aparatului.		Purtați echipament de protecție antizgomot și ochelari de protecție aprobați.
	În conformitate cu standardele de siguranță esențiale ale Directivelor europene aplicabile		Purtați mănuși de protecție de calitate!
	Păstrați o distanță minimă de 15 metri față de alte persoane în timpul utilizării		Purtați îmbrăcăminte de lucru rezistentă și de calitate!
	Atenție la particulele produse de instalația de tăiere.		Gazele de eșapament sunt toxice. Pericol de asfixiere!
	Utilizați instalația de tăiere numai împreună cu cuțitul pentru arbuști.		<b>ATENȚIE!</b> Pericol de incendiu! Benzina și vaporii sunt extrem de inflamabili.
	Utilizați instalația de tăiere numai împreună cu cuțitul spiral.		

#### 4. Date tehnice:

Motor	Motor termic în doi timpi răcit cu aer
Capacitate cilindrică	51,7 cm <sup>3</sup>
Putere maximă	1,4kW ( 1,9 CP ) - 6500rot/min
Pornire	Manuală (demaror cu sfoară)
Turație maxima motor / cap de taiere	9000 / 7000
Combustibil	Benzină în amestec cu ulei (25:1)
Capacitate rezervor de combustibil	1,2 litri
Transmisie	Automată, ambreiaj centrifugal
Tăiere cu cuțitul spiral cu fir	415 mm
Diametru fir	2,5 mm
Diametru lamă metalică	255 mm
Masa cu rezervorul gol	8 kg

## 5. Descriere



- |                             |   |
|-----------------------------|---|
| 1. Lama metalică            | 9. Buşon rezervor de carburant          |
| 2. Şasiu ax transmisie      | 10. Rezervor de carburant               |
| 3. Levier acceleraţie       | 11. Bulb amorsare                       |
| 4. Comutator pornit / oprit | 12. Şoc                                 |
| 5. Clapetă de siguranţă     | 13. Apărătoare                          |
| 6. Ghidon                   | 14. Lamă de ajustare a firului de nylon |
| 7. Ham cu carabinieră       | 15. Tăietor spiral cu fir de nylon      |
| 8. Capac filtru de aer      |   |

## 6. Asamblare

1. Fixaţi şasiul cu ax transmisie pe motor. Cu ajutorul cheii imbus nr. 5 strângeţi ferm cele 4 şuruburi de fixare.
2. Montaţi apărătoarea de plastic aşa cum se vede în figura 1.
3. Montaţi ghidonul ca în figura 2. Aveţi grijă să strângeţi cu fermitate şuruburile cu ajutorul cheii imbus nr. 4.

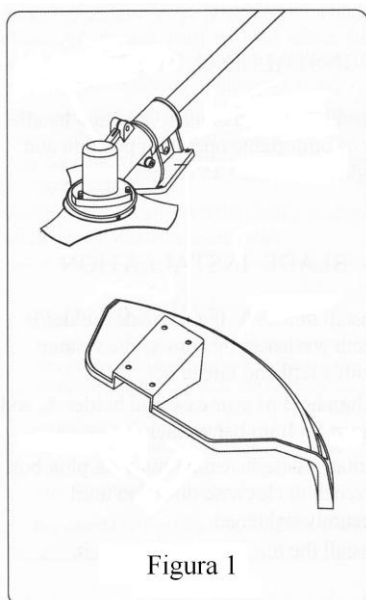


Figura 1

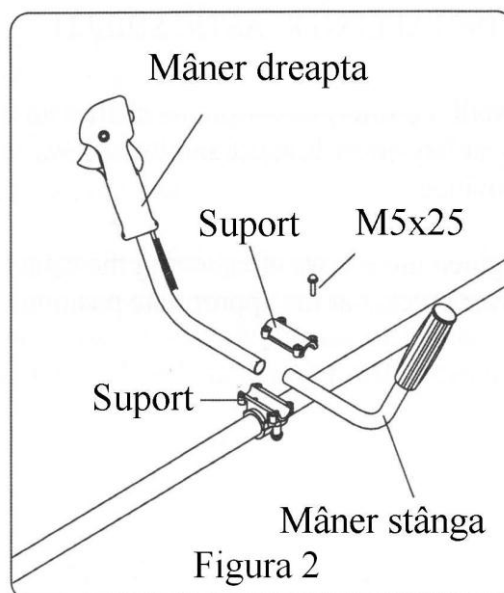


Figura 2

4a. Montarea lamei metalice (figura 3)

- Montați placa turnantă, lama metalică, șaiba de fixare, scutul piuliței și piulița în această ordine
- Asigurați-vă că lama a fost centrată corect pe placa turnantă. Diametrul orificiului lamei trebuie să corespundă exact diametrului flansei plăcii turnante.
- Pentru blocarea axului aliniați orificiile de blocare ale apărătorii și plăcii turnante apoi introduceți prin ele cheia imbus nr. 4. Cu ajutorul cheii tubulare strângeți piulița în sensul invers acelor de ceasornic apoi îndepărtați cheia imbus din orificiile de blocare.

4b. Montarea capului de tăiere cu fir de nylon (figura 4)

- Asigurați-vă că placa turnantă și șaiba de fixare sunt montate corect pe ax.
- Blocați axul folosind cheia imbus nr. 4 și înșurubați manual capul de tăiere cu fir de nylon în sens invers acelor de ceasornic apoi îndepărtați cheia imbus din orificiile de blocare.

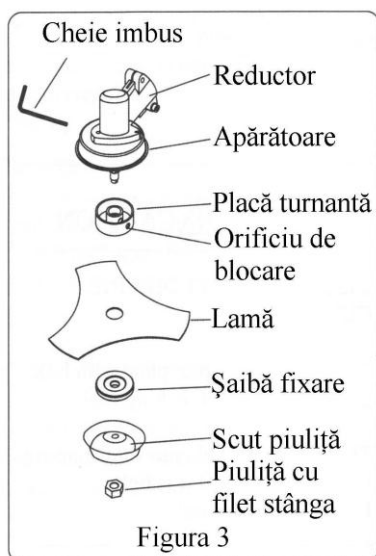


Figura 3

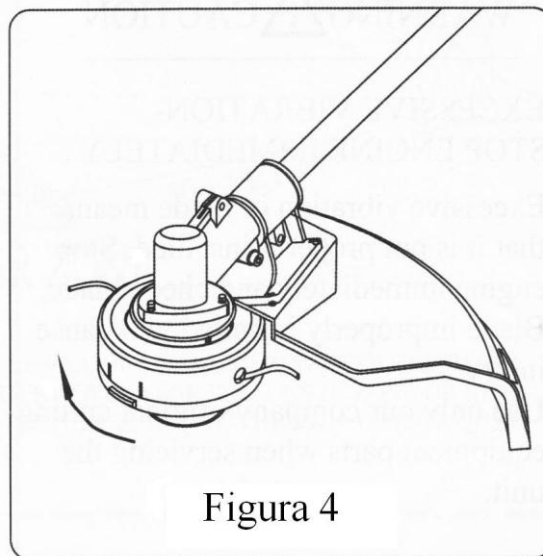
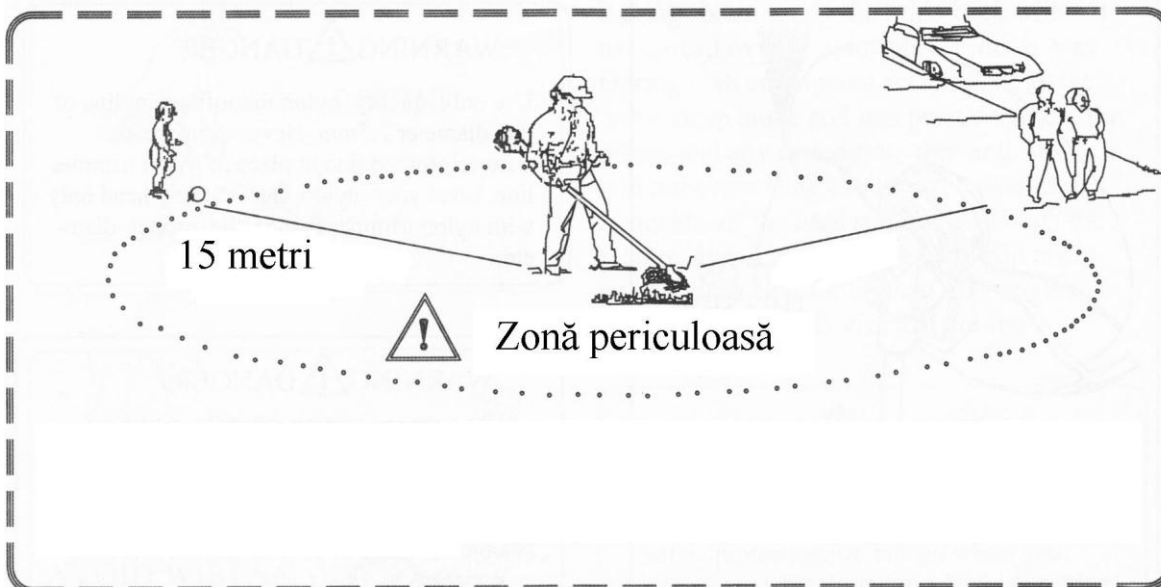


Figura 4

7. Utilizare



- Nu utilizați aparatul fără apărătoare
- Verificați starea aparatului înainte de utilizare
- Utilizați întotdeauna aparatul cu hamul de susținere
- Nu permiteți accesul altor persoane sau al animalelor pe o rază de 15 metri.

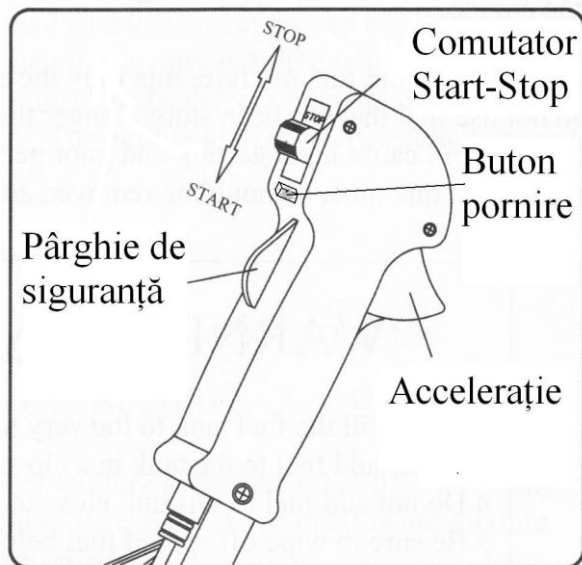


## 8. Combustibilul

- Folosiți benzină fără plumb, fără impurități în amestec cu ulei pentru motoare în doi timpi în proporție de 25:1 (**40 ml. de ulei la 1 l de benzină**).
- Folosirea altui tip de ulei (de exemplu ulei pentru motoare în patru timpi) poate duce la defectarea motorului.
- Turnați cu grijă combustibilul atunci când umpleți rezervorul.

**Atenție!** Flacăra și căldura pot provoca explozia benzinei.

### 9.1 Pornirea motorului (la rece)



- Așezați motocoasa pe o suprafață plană. Asigurați-vă că piesele tăietoare nu intră în contact cu solul sau cu alte obiecte
- Puneți comutatorul Start – Stop pe poziția Start
- Închideți clapeta de șoc (poziția OFF)
- Apasați pârghia de siguranță apoi accelerația și butonul de pornire simultan. Eliberați accelerația și pârghia de siguranță apoi și butonul de pornire, acesta trebuind să se autorețină în poziția apăsat
- Apăsați bulbul de amorsare de sub carburator pentru a umple camera de nivel constant a acestuia
- Trageți ușor de câteva ori de mânerul demarorului pentru a aduce amestecul aer carburant în cilindru
- Trageți cu fermitate de mânerul demarorului pentru a porni motorul. După ce motorul a pornit lăsați-l câteva secunde să se încălzească apoi deschideți clapeta de șoc (poziția ON)
- Trageți ușor de clapeta de accelerație pentru a elibera butonul de pornire. Motorul va trece la ralanti

### 9.2 Pornirea motorului (la cald)

- Motorul cald trebuie pornit fără șoc. Pornirea este similară pornirii la rece dar clapeta de șoc trebuie să rămână deschisă (poziția ON).

### 9.3 Oprirea motorului

- După folosirea motocoasei în sarcină lăsați motorul să meargă un minut la ralanti apoi puneți comutatorul Start – Stop pe poziția Stop.
- Așteptați ca lama să se oprescă înainte de a transporta motocoasa.

## 10. Folosirea capului de tăiere cu fir de nylon



**Atenție!** - Utilizați numai componente tăietoare originale. Nu este permisă folosirea cablurilor metalice în locul firului de nylon.

- Folosiți fir de nylon cu diametrul de 2,5 mm.

- Țineți capul de tăiere cu fir în apropierea solului și balansați lent motocoasa.
- Nu țineți capul de tăiere înclinat și nu-l ridicați de la sol.
- Tăiați iarba înaltă în mai multe straturi de sus în jos.

- La tăierea în jurul arborilor, stâlpilor sau altor obstacole treceți încet cu capul de tăiere în jurul obiectelor și tăiați iarba cu vârful firelor.
- Evitați contactul cu obiecte solide (pietre, ziduri, garduri, etc.) Firul se poate uza foarte rapid sau capul de tăiere se poate sparge.
- Capul de tăiere cu fir de nylon este prevăzut cu un mecanism automat de întindere a firelor. La lovirea ușoară de sol a capului de tăiere atunci când acesta se rotește la turația de lucru, ambele fire se întind. Dacă firele sunt inițial mai lungi decât diametrul de tăiere lama de ajustare a firelor va regla automat lungimea acestora. Curățați permanent lama de ajustare pentru ca aceasta să fie eficientă.
- Dacă firele nu se întind automat la lovirea ușoară de sol a capului de tăiere, opriți motorul și așteptați oprirea capului de tăiere, apoi apăsați axul central al capului de tăiere și trageți puternic de capătul firului. Dacă firele nu pot fi întinse nici în această situație sau dacă nu se văd capetele firelor, înlocuiți tamburul cu fir de nylon.

#### 11. Folosirea lamei metalice



**Atenție!** – Purtați întotdeauna hamul de susținere și îmbrăcăminte corespunzătoare în timpul lucrului. Verificați dacă lama este montată corespunzător. Verificați starea lamei și înlocuiți componentele uzate sau tocite.

- Evitați contactul cu pietre, metale sau alte obstacole. Pericol de recul.

#### 10. Întreținerea

- **La fiecare 10 ore de funcționare** curățați filtrul de aer astfel:

Scoateți elementul filtrant, spălați-l bine cu apă și săpun și uscați-l. Adăugați câteva picături de ulei apoi stoarceți elementul filtrant pentru ca uleiul să se răspândească uniform. Asamblați filtrul de ulei.

- **La fiecare 15 ore de funcționare** curățați bujia astfel:

Îndepărtați calamina depusă pe electrod. Curățați electrodul cu hârtie abrazivă sau cu peria de sârmă.

Ajustați deschiderea la 0,7-0,8 mm.

- **La fiecare 50 ore de funcționare:**

1. Gresăți cutia de transmisie din capătul lancei astfel:

Demontați cutia de transmisie din capătul lancei. Demontați șurubul de gresare. Adăugați cu ajutorul unui gresor aproximativ 10 grame de vaselină pentru transmisie până când vedeți vaselina veche ieșind prin capătul care se montează pe lance. Curățați excesul de vaselină apoi montați cutia de transmisie pe lance.

2. Curățați filtrul de combustibil aflat în interiorul rezervorului de combustibil. Pentru a scoate filtrul din rezervor folosiți o sârmă îndoită în formă de cârlig cu care agățați furtunul negru de alimentare. Inspectați cu această ocazie filtrul și furtunul de alimentare și dacă e cazul înlocuiți-le.

3. Demontați capacul cilindrului și curățați calamina depusă. Cu această ocazie inspectați aripioarele de răcire ale cilindrului și curățați-le dacă e cazul.

#### 11. Depozitarea

Dacă nu folosiți aparatul o perioadă mai mare de 30 de zile procedați astfel:

1. Curățați suprafețele exterioare cu o cârpă uscată de bumbac apoi ungeți suprafețele metalice cu o peliculă fină de ulei.

Folosiți o cârpă îmbibată în ulei în acest scop.

2. Scurgeți benzina din rezervor și din carburator. Amestecul benzina-ulei rămas în carburator o perioadă îndelungată va îngreuna pornirea după perioada de depozitare.

3. Desfaceți bujia și adăugați o linguriță de ulei în capul pistonului. Trageți ușor de mânerul demarorului de 2-3 ori apoi montați bujia la loc.

4. Puneți aparatul într-o pungă de plastic și depozitați-l într-un loc uscat și curat, bine ventilat, ferit de căldură și de acțiunea directă a razelor soarelui.

#### DECLARAȚIE DE CONFORMITATE CE

Noi, **CONDOR 2000 IMPEX SRL**, Str. Victor Babeș, Nr. 16, Sect. 5, București declarăm pe propria răspundere că produsul Motocoasa M520, este conform prevederile directivelor Comunității Europene:

98/37/CE ; 2000/14/CE ; 2004/108/CE

În concordanță cu următoarele standarde:

EN ISO 61806:1997 ; EN ISO 55012:2002; EN ISO 61000-6-1:2001 ; EN ISO 61000-6-3:2001

București, 05.04.2011

