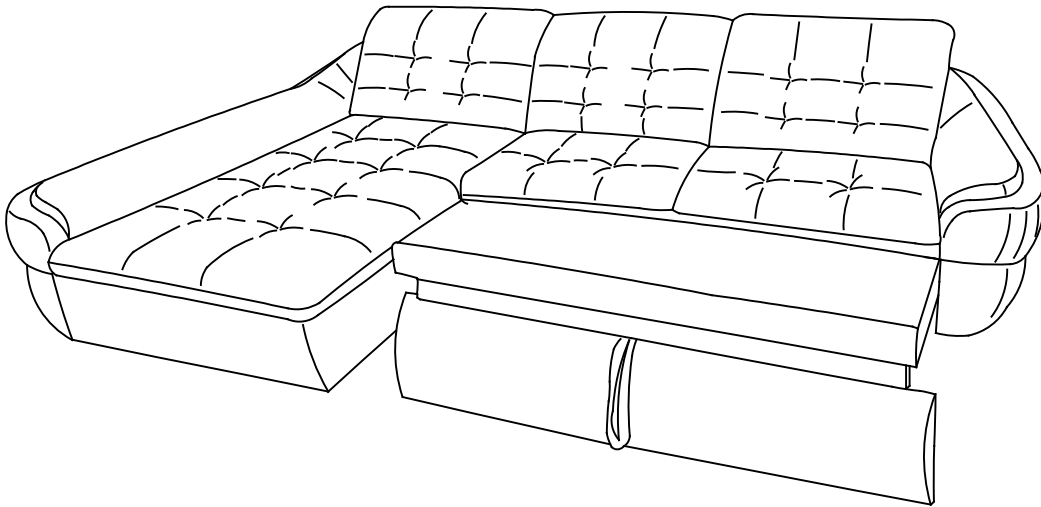
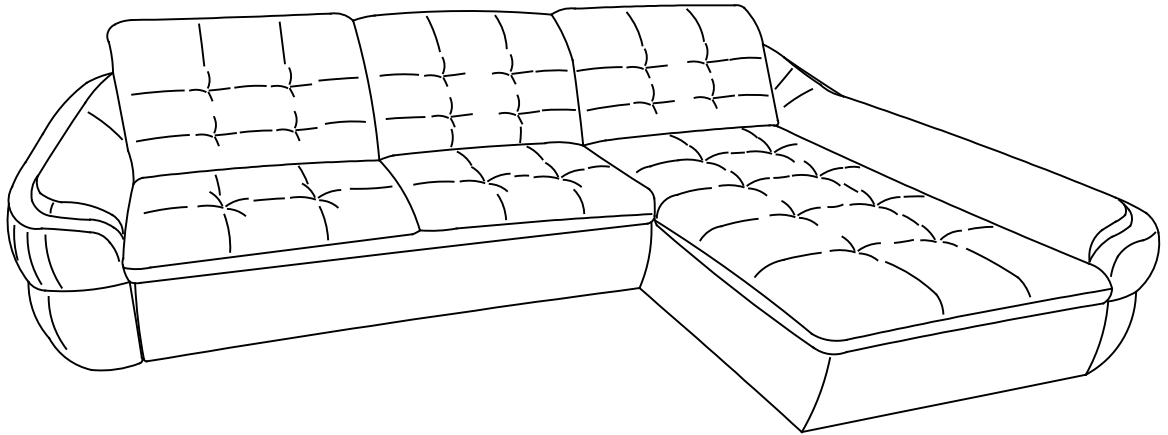


DALLAS - COLTAR

MANUAL DE MONTAJ

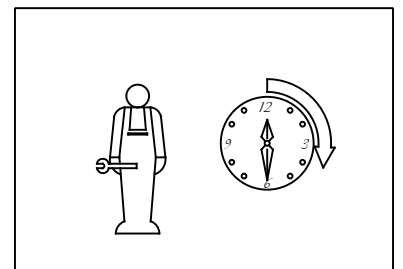


CITITI CU ATENTIE INSTRUCIUNILE DE ASAMBLARE

IDENTIFICATI PIESELE DE MOBILIER CE TREBUIESC ASAMBLATE
GRUPATI SI VERIFICATI TOATE IMBINARILE CE TREBUIE REALIZATE
CREATI-VA SPATIU NECESAR PENTRU A ASAMBLA
INCEPETI ASAMBLAREA

NU FORTATI NICIODATA ASAMBLARILE

PASTRATI INSTRUCIUNILE DE ASAMBLARE
DACA VA LIPSESTE O PIEASA VA RUGAM SA VA ADRESATI FURNIZORULUI DUMNEVOASTRA

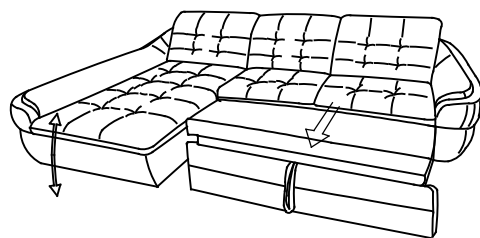
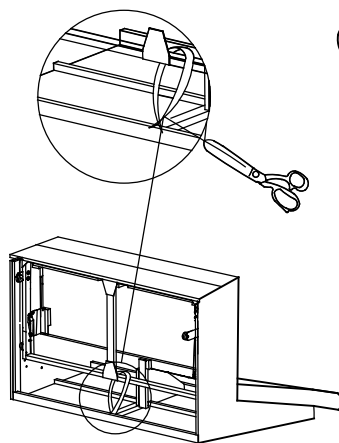
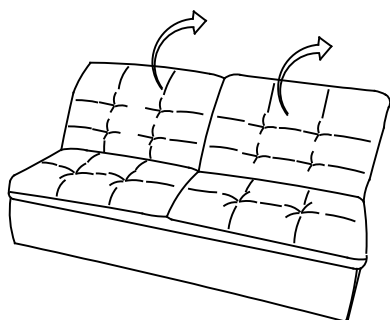


FABRICAT IN UE

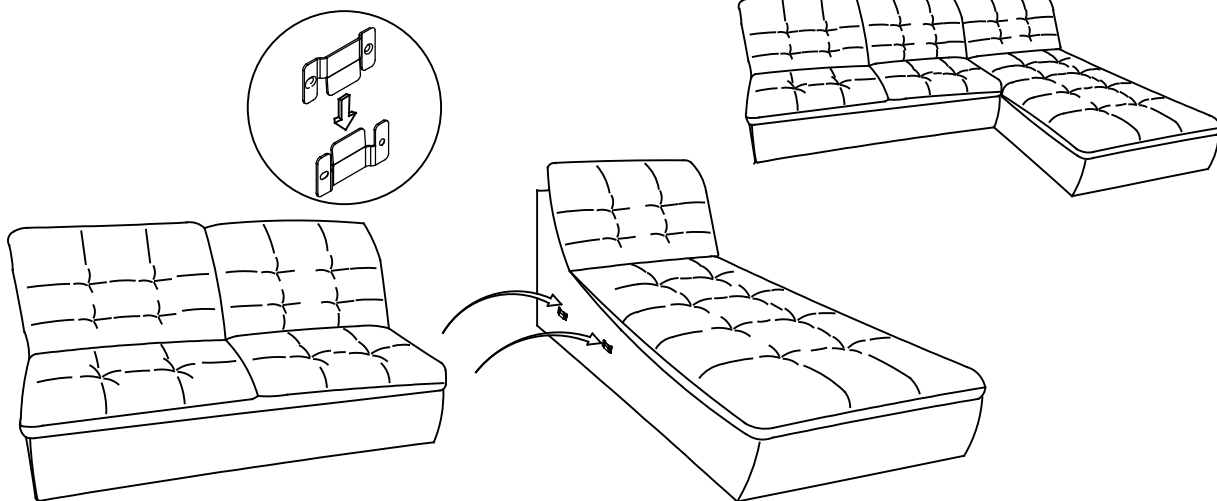
MANUAL DE MONTAJ

VEDERE EXPLODATA

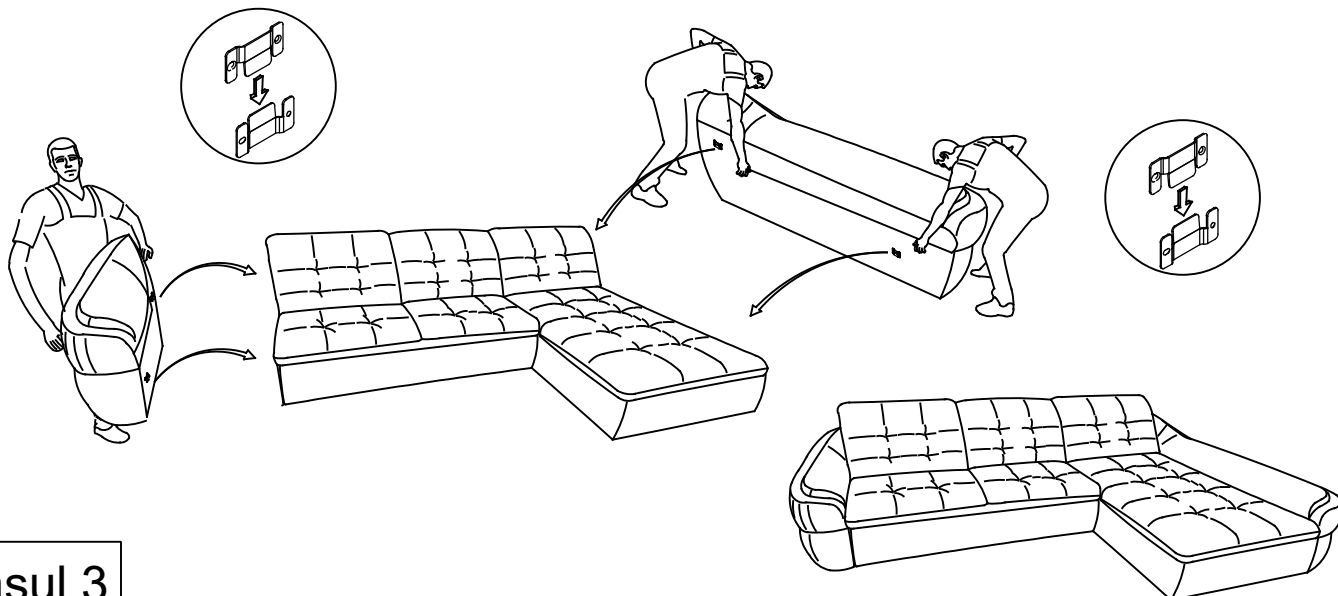
IMPORTANT!
Pentru a putea scoate extensia
trebuie sa va asigurati ca legatura
de siguranta este taiata
(acest cordon asigura extensia sa
nu se deschida in timpul
transportului)



Pasul 1



Pasul 2



Pasul 3