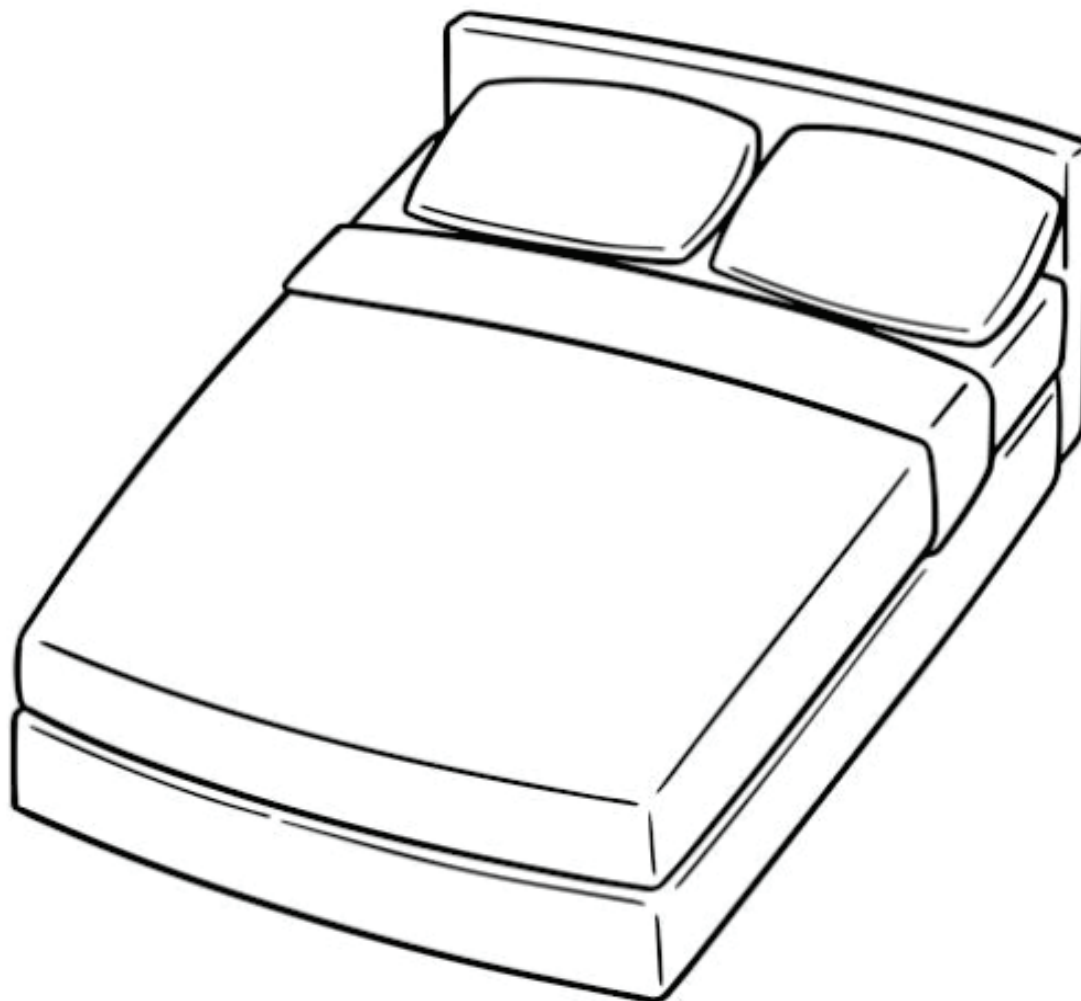
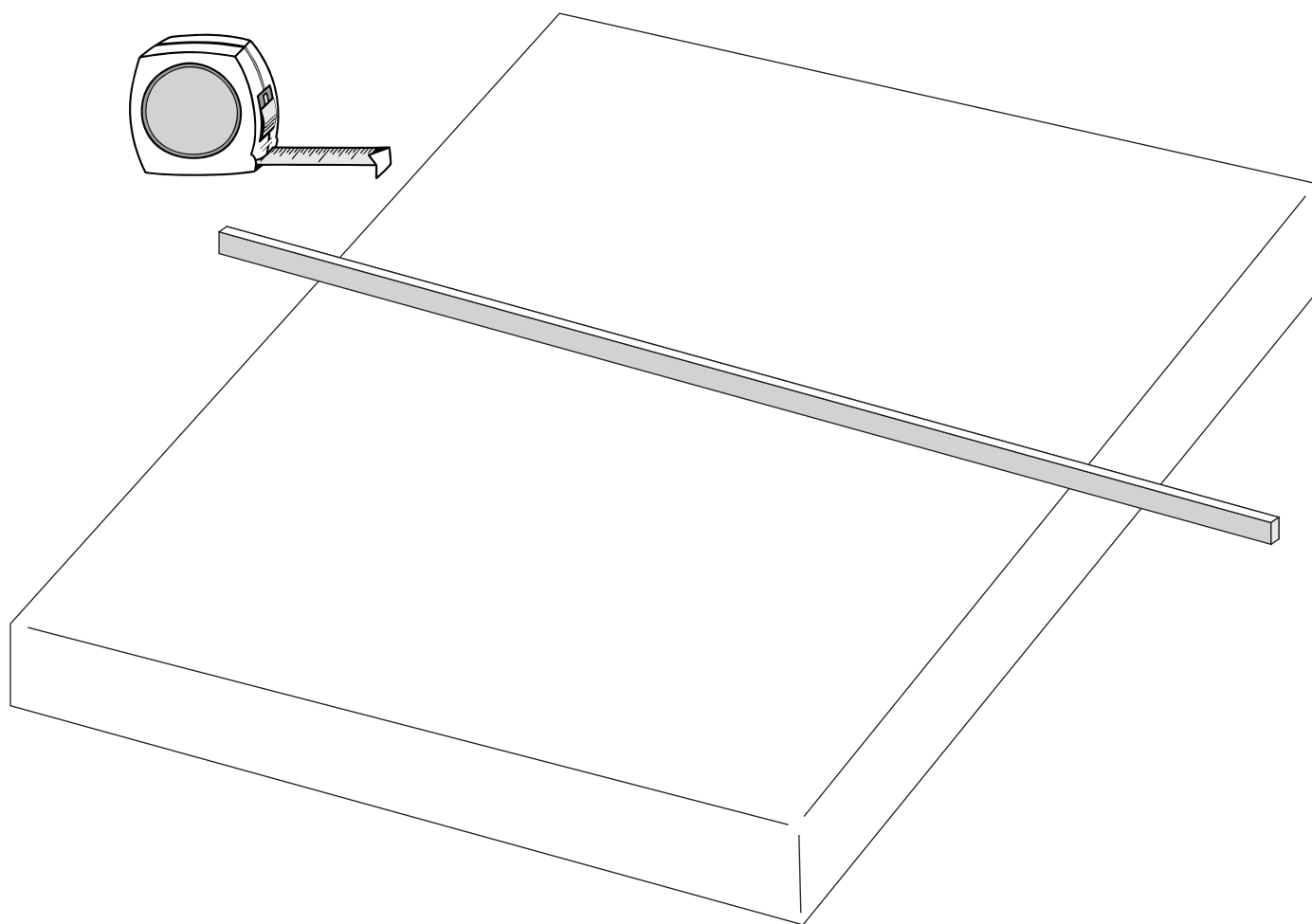


SUPERBALL



Cum se măsoară corect defomările
unei **SALTELE**

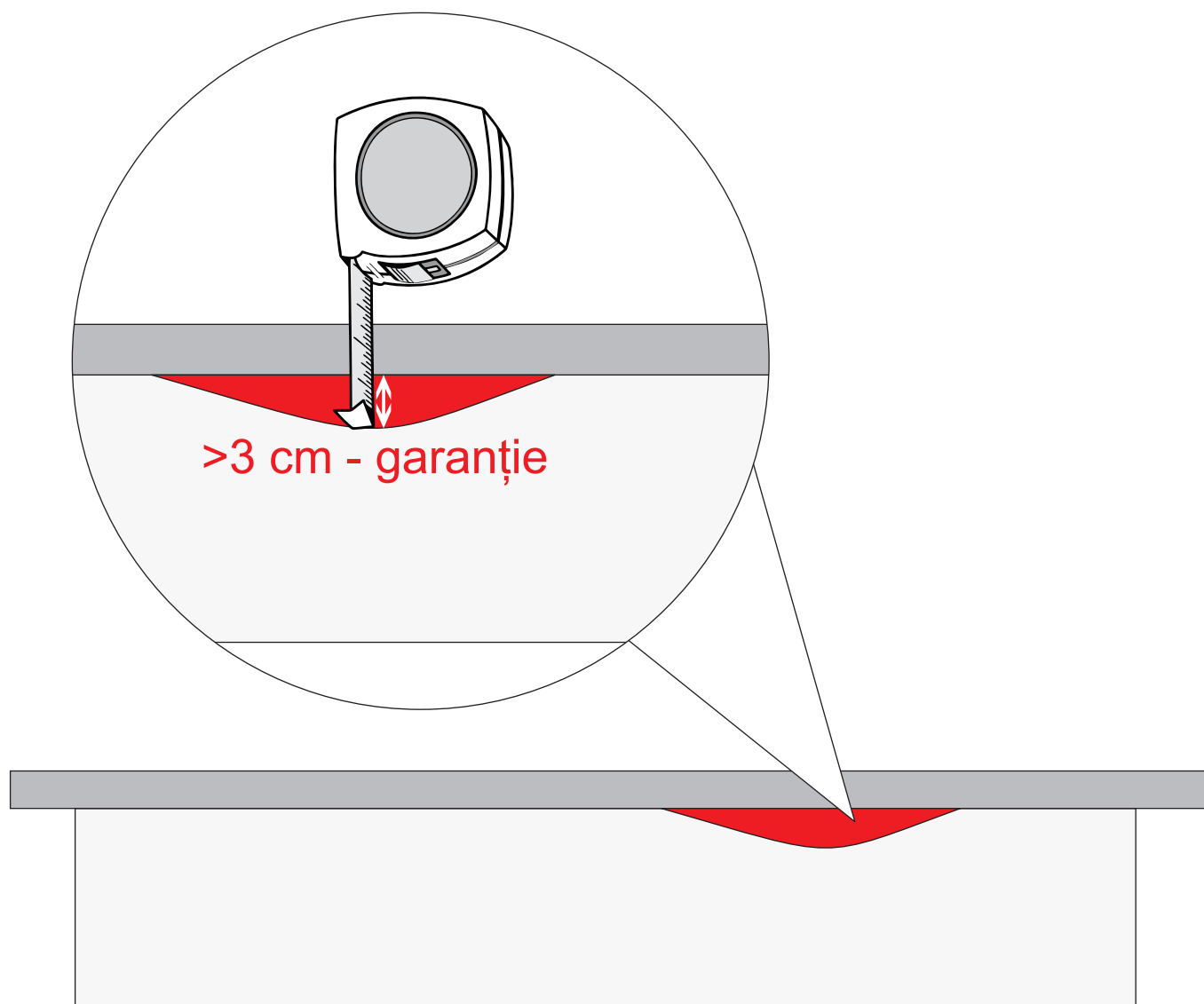
SUPERBALL



Dacă se constată că în salteaua pe care o aveți au apărut adâncituri, măsurarea acestora se va face în felul următor:

1. Poziționați salteaua pe o suprafață rigidă. Așezați pe saltea o bară, o stînghie de lemn sau orice fel de obiect lung și rigid.

SUPERBALL



2. Măsurați cu o ruletă distanța de la baza adânciturii până la obiectul poziționat pe saltea. Rezultatul obținut reprezintă mărimea adânciturii. Pentru ca o reclamație să facă obiectul garanției, adâncitura trebuie să fie mai mare de 3cm.