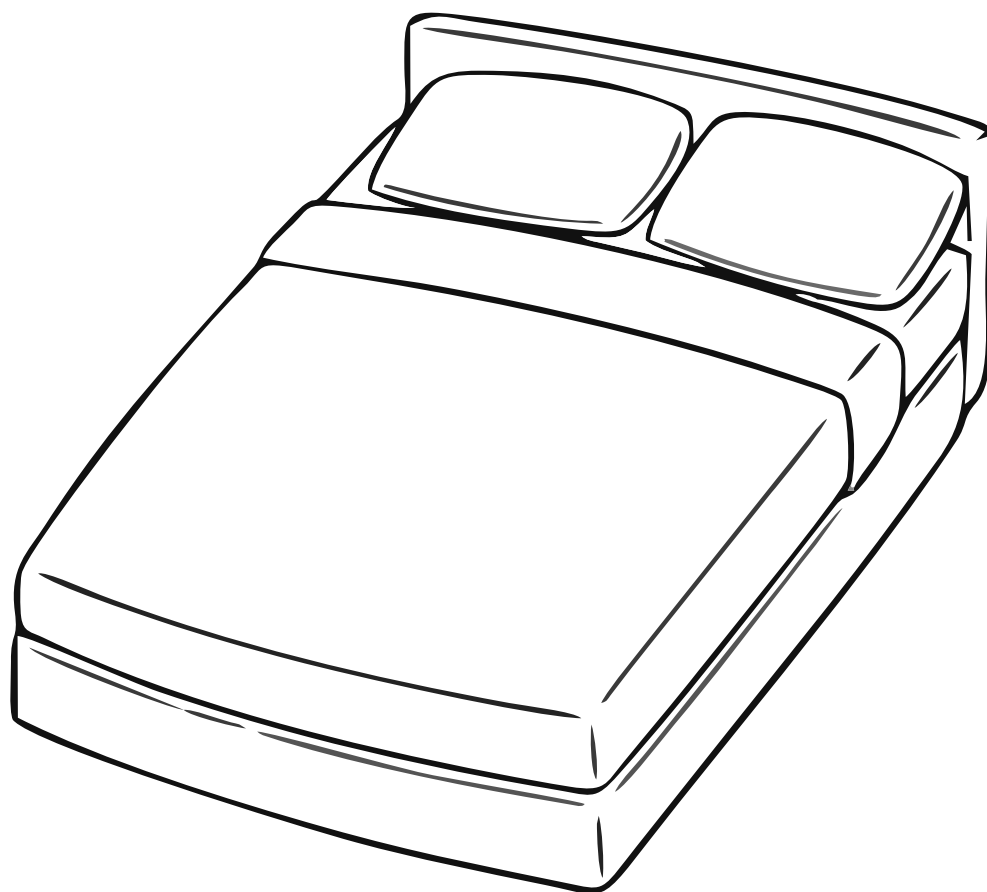
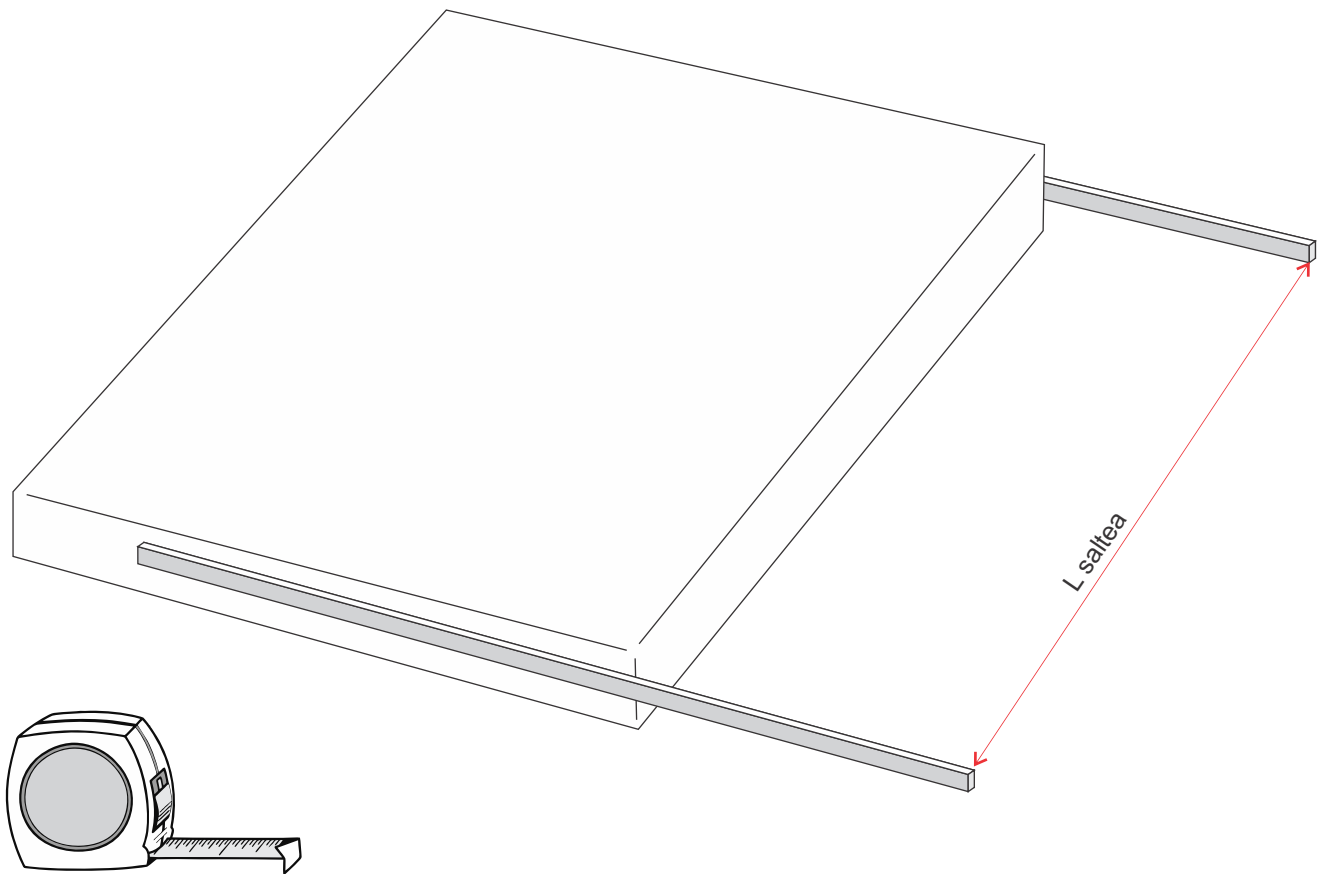


bedora[®]
PREȚUIEȘTE SOMNUL



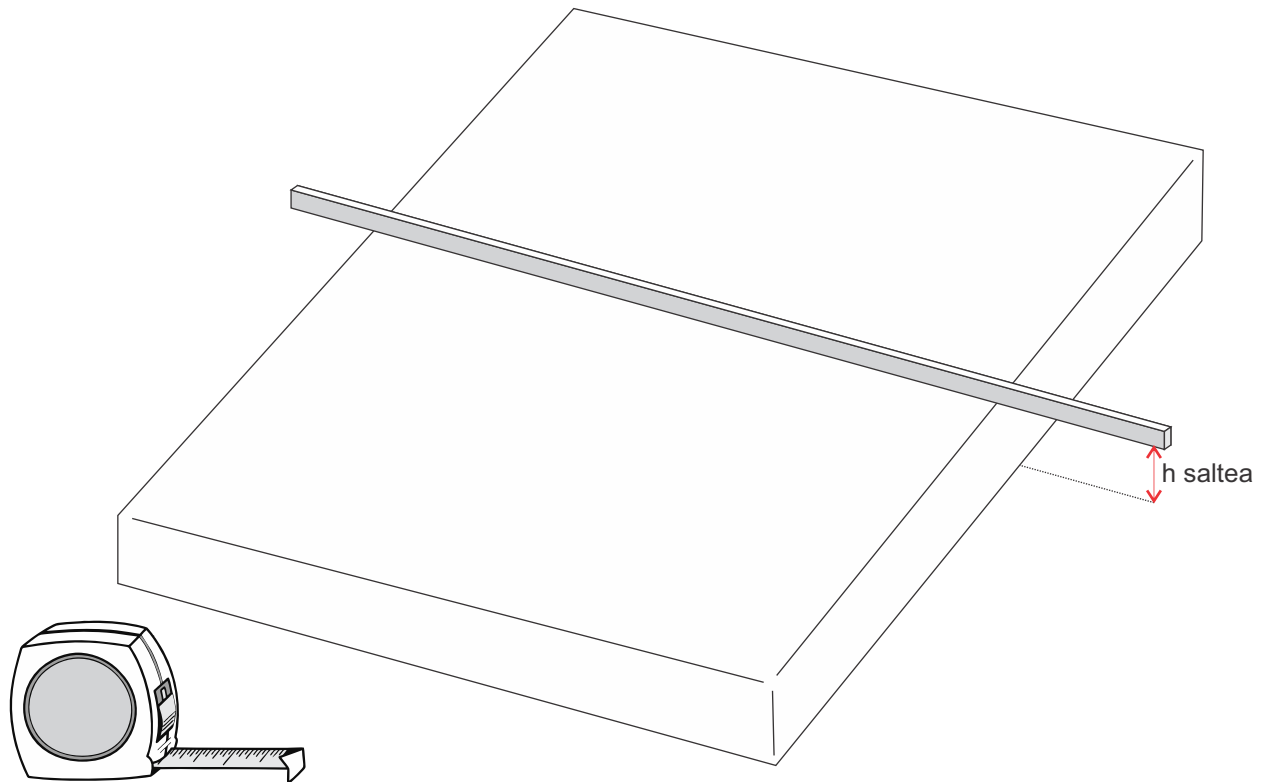
Cum se măsoară corect o **SALTEA**



Pentru a afla lungimea si latimea unei saltele trebuie sa urmati 2 pasi simpli:

1. Pozitionati 2 bare, 2 stinghii de lemn sau orice fel de obiecte lungi si rigide la extremitatile saltelei. Acestea trebuie sa ajunga la mijlocul saltelei pentru ca masuratoarea sa fie cat mai exacta.
2. Masurati cu o ruleta intre cele doua obiecte si veti avea dimensiunea corecta a laturii.

Deoarece salteaua este realizata din materiale moi si elastice, este posibil ca salteaua sa aiba abateri dimensionale pe lungime si/sau latime de ± 2 cm.

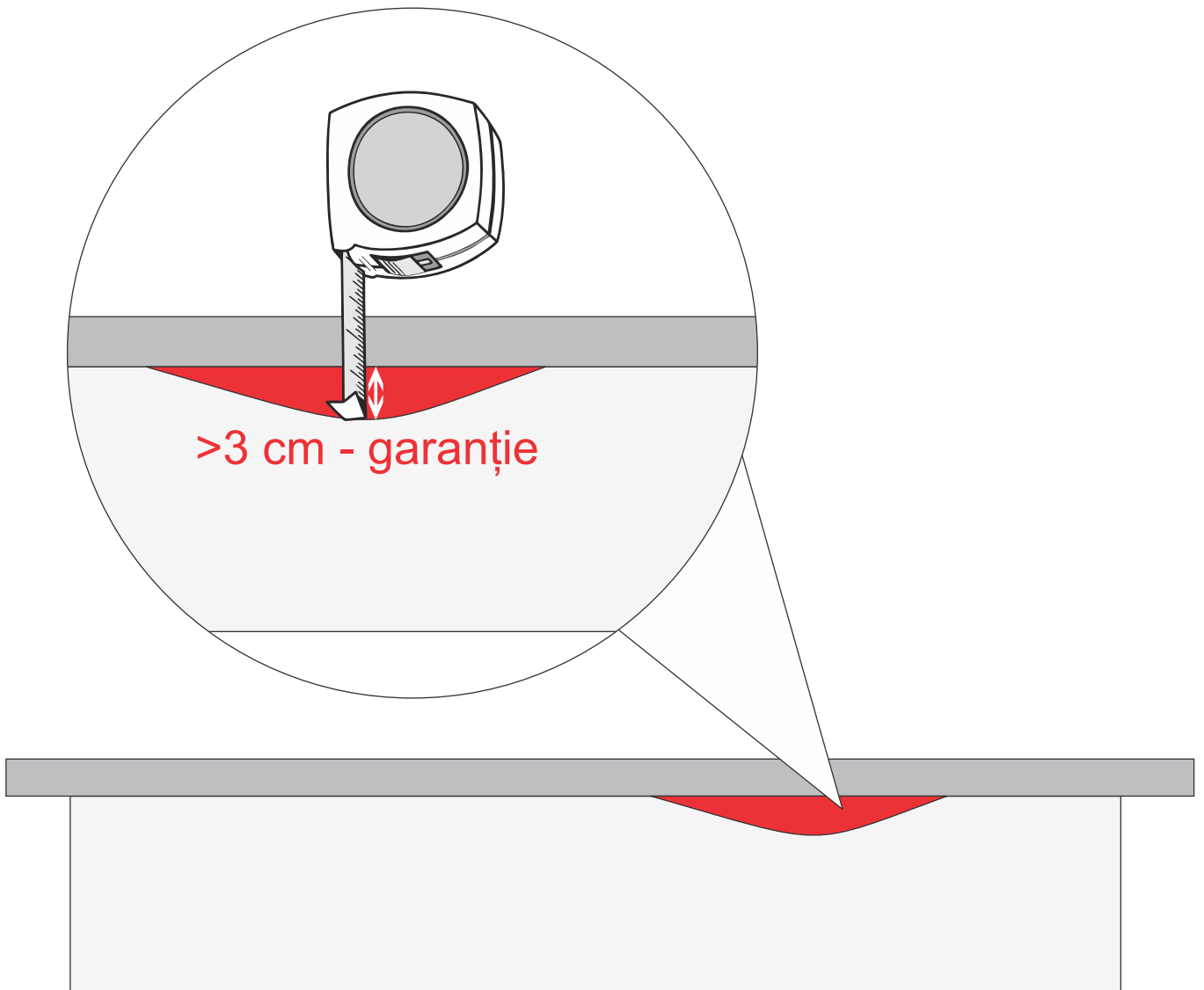


Pentru a afla inaltimea unei saltele trebuie sa urmati 2 pasi simpli:

1. Pozitionati salteaua pe o suprafata rigida. Asezati pe saltea o bara, o stinghie de lemn sau orice fel de obiect lung si rigid.
2. Masurati cu o ruleta distanta de jos de la suprafata rigida pana la obiectul de pe saltea. Rezultatul reprezinta inaltimea saltelei.

Deoarece salteaua este realizata din materiale moi si elastice, este posibil ca salteaua sa aiba abateri dimensionale pe inaltime de ± 1 cm.

bedora[®]
PREȚUIEȘTE SOMNUL



2. Măsurați cu o ruletă distanța de la baza adânciturii până la obiectul poziționat pe saltea. Rezultatul obținut reprezintă mărimea adânciturii. Pentru ca o reclamație să facă obiectul garanției, adâncitura trebuie să fie mai mare de 3cm.