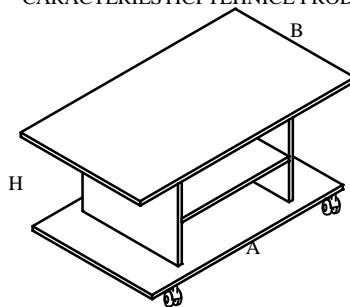




CARACTERIESTICI TEHNICE PRODUS



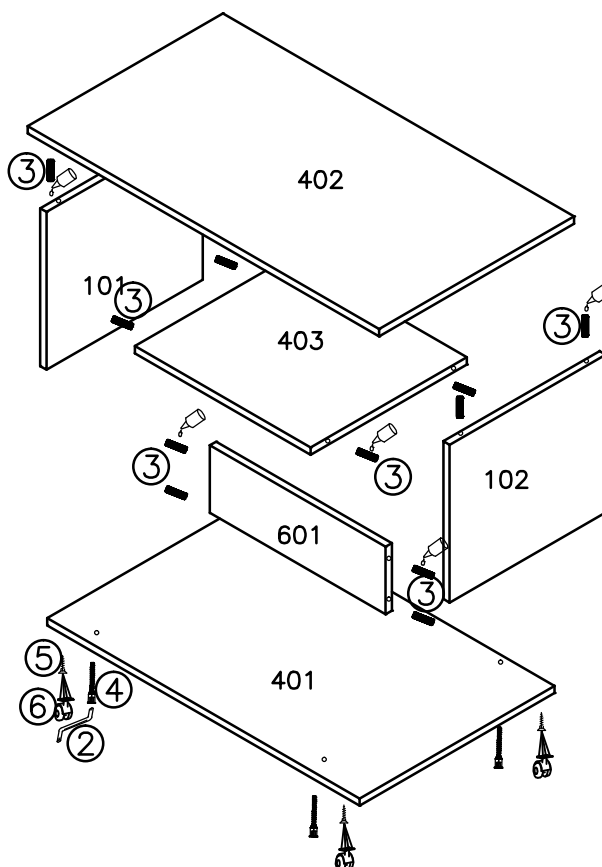
A = 900 mm  
B = 500 mm  
H = 440 mm

**Materiale:**

- Placi din aschii de lemn (PAL), meleminate de grosime = 16 mm
- Cant ABS 0.5 mm
- Rotila cu flansa Ø40 mm
- Elemente de imbinare din lemn si metalice

# Masuta CORA

| Poz | Denumire           | Simbol | buc. |
|-----|--------------------|--------|------|
| 1   | Eurosurub 7x60     |        | 4    |
| 2   | Imbus              |        | 1    |
| 3   | Diblu de lemn      |        | 12   |
| 4   | Aracet 30gr        |        | 1    |
| 5   | Holsunuburi 3.5x16 |        | 16   |
| 6   | Rotila             |        | 4    |



| Poz. | Denumire reper         | Dimensiune | Buc. |
|------|------------------------|------------|------|
| 101  | Perete lateral stanga  | 350x401    | 1    |
| 102  | Perete lateral dreapta | 350x401    | 1    |
| 401  | Placa inferioara       | 801x501    | 1    |
| 402  | Placa superioara       | 901x501    | 1    |
| 403  | Placa intermediara     | 450x401    | 1    |
| 601  | Legatura               | 150x450    | 1    |



**Conditii de prezentare a reclamatilor:**

Reclamatia prezentata companiei producatoare trebuie sa contina:

1. Documentele ce dovedesc cumpararea (chitanta/factura).
2. Etichete ale ambalajelor (inclusiv numar de serie) la care au fost depistate defecte, sau greseli de productie.
3. Defectele mecanice trebuie reclamate companiei producatoare imediat dupa depistare, inainte de asamblarea mobilierului.
4. Reclamatia privind defectele mecanice ale mobilierului deja asamblat nu vor fi luate in considerare.
5. Elementele reclamate trebuie specificate conform schitei de montaj

Masuta CORA