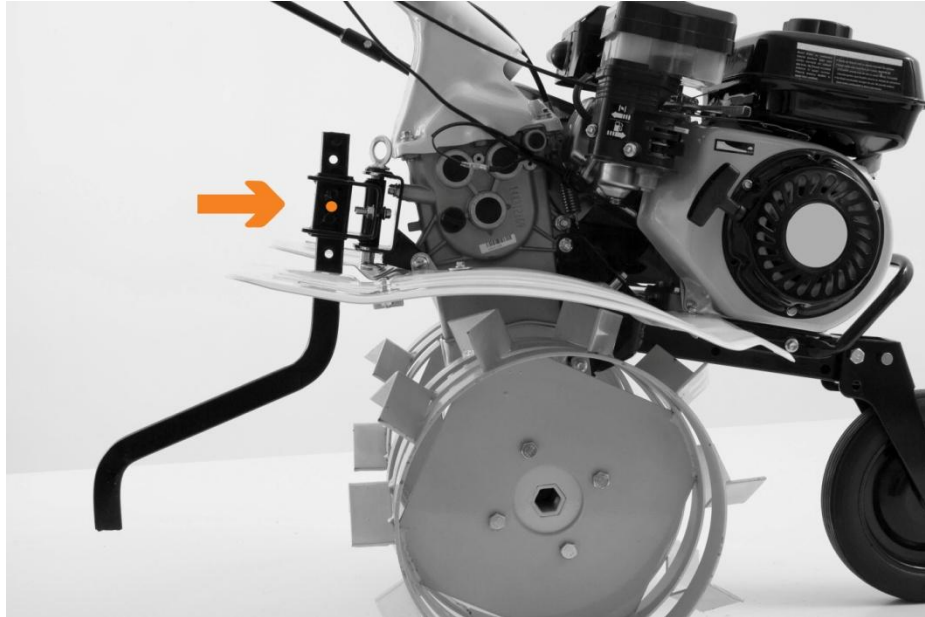
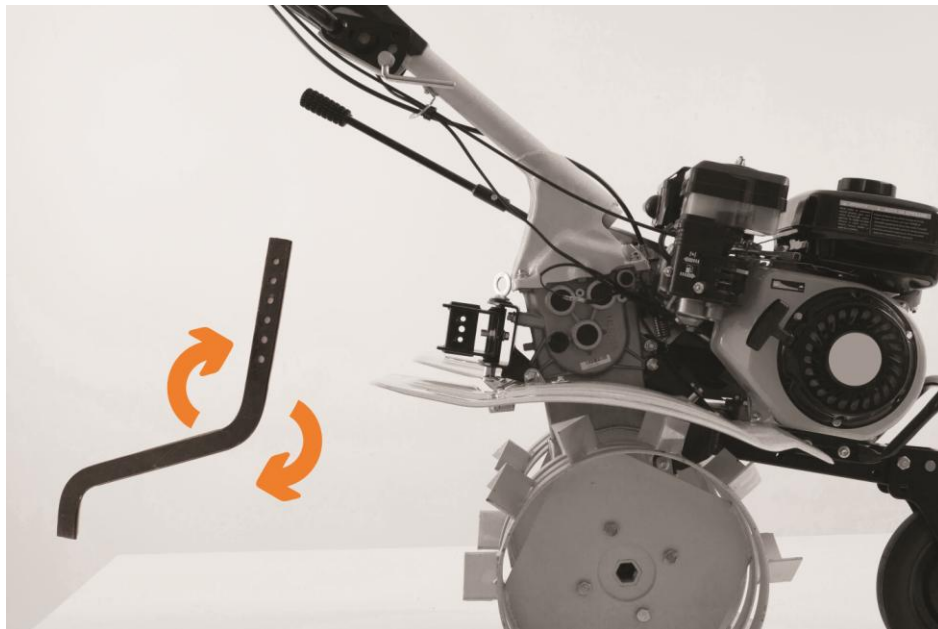


Montajul accesoriilor

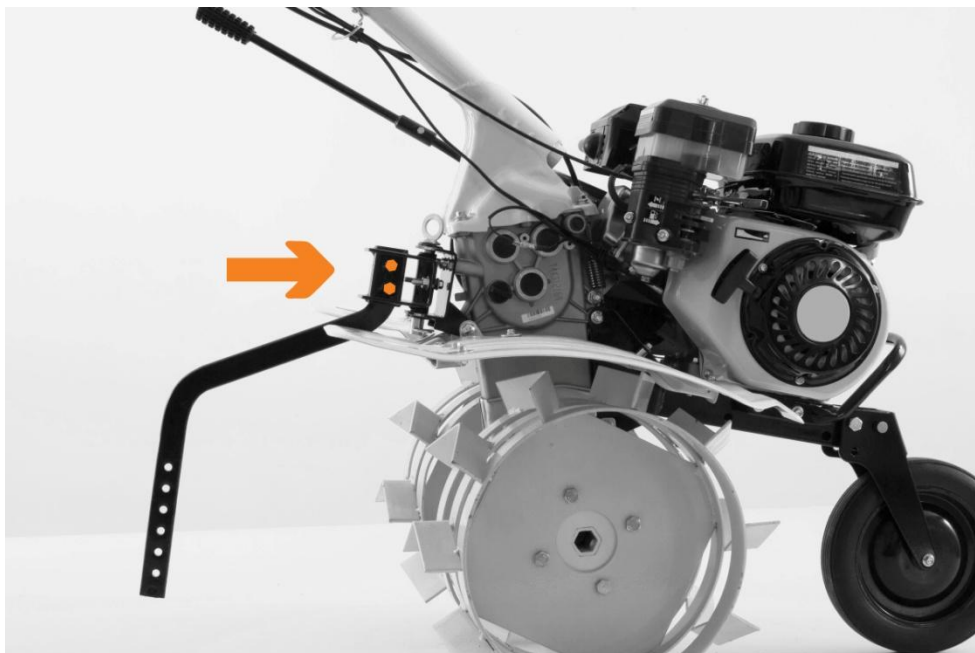
-montaj rariță-



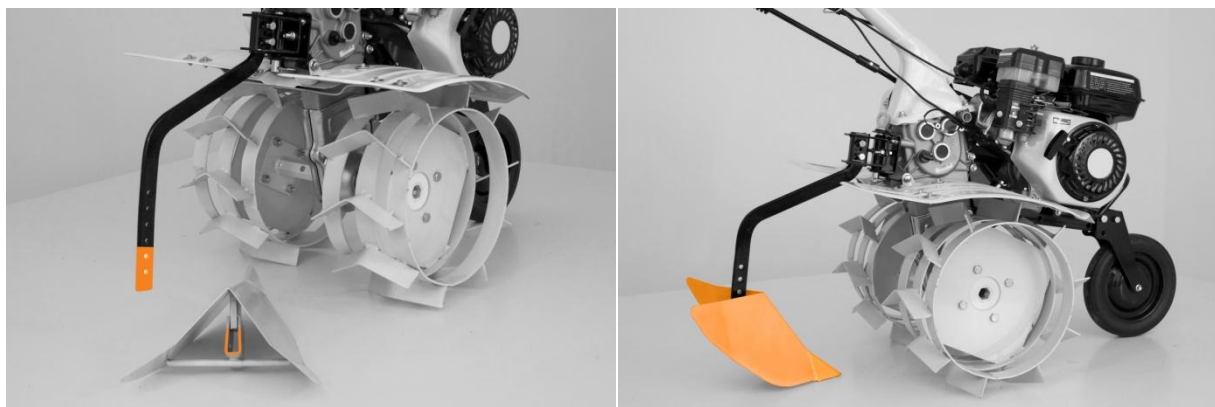
1. Se detașează sabotul de reglaj adâncime



2. Se întoarce sabotul de reglaj adâncime

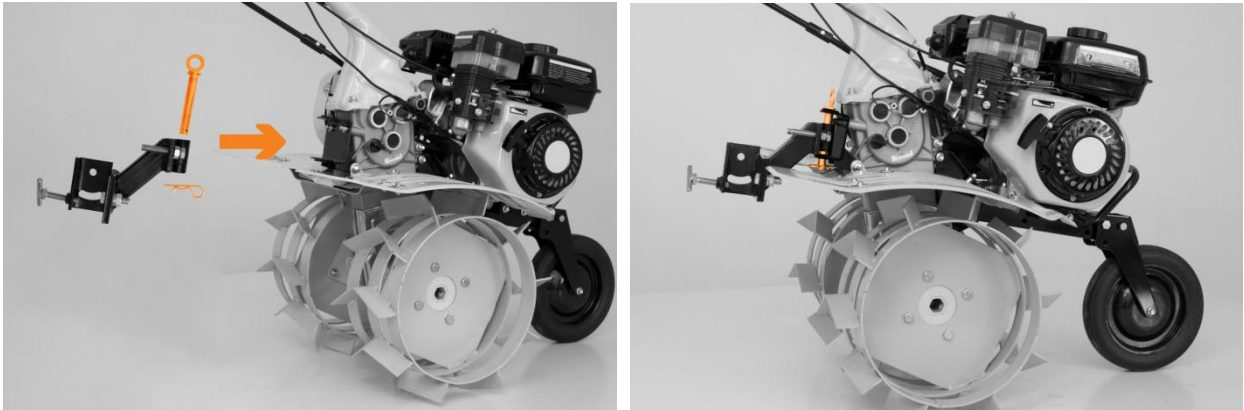


3. Se fixează sabotul cu ajutorul celor două șuruburi

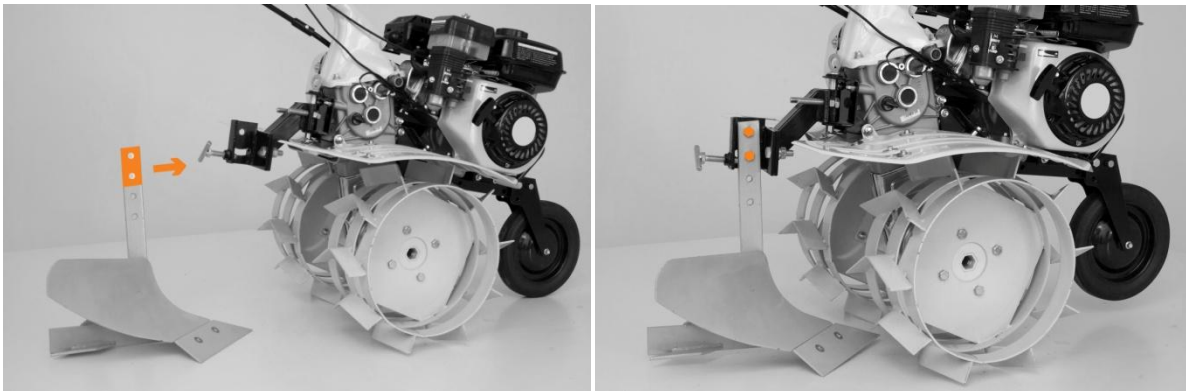


4. Se atașează rarița și se fixează cu bolt

-montaj plug-

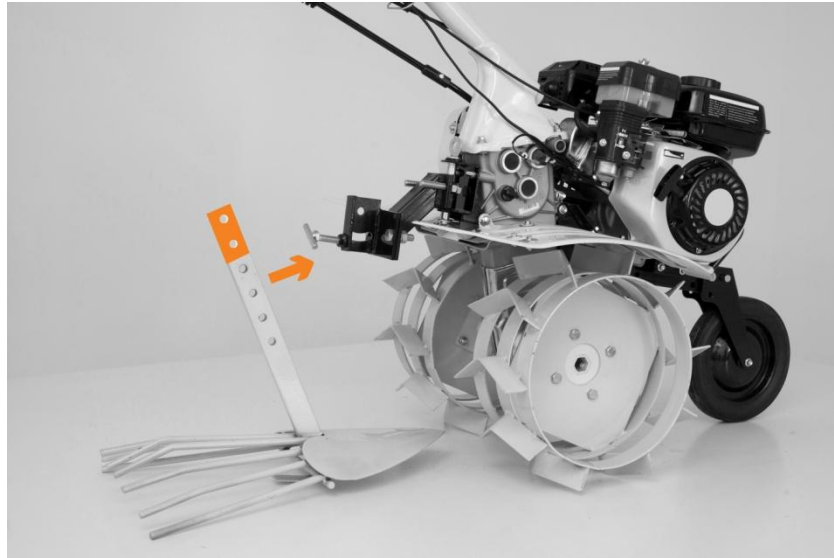


1. Se montează adaptorul de accesorii și se fixează cu boltă

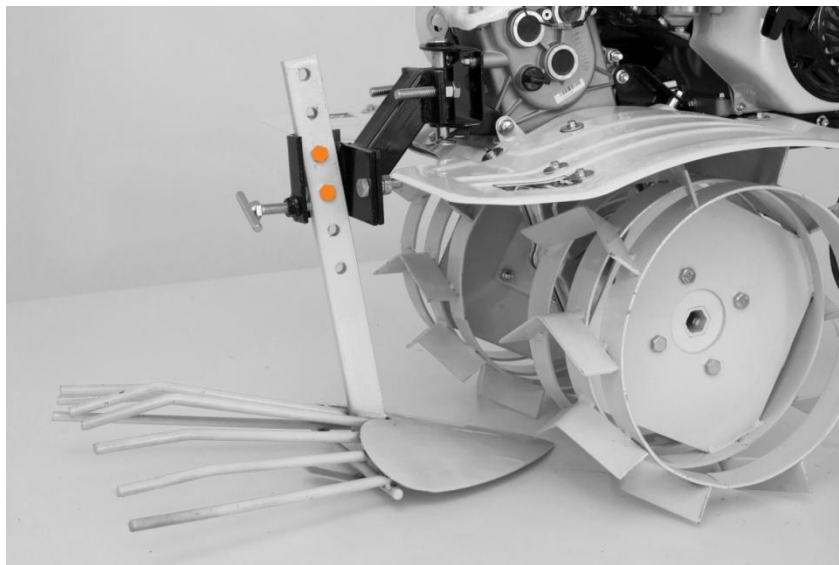


2. Se cuplează plugul pe adaptor și se fixează cu două șuruburi

-montaj dispozitiv de scos cartofi-

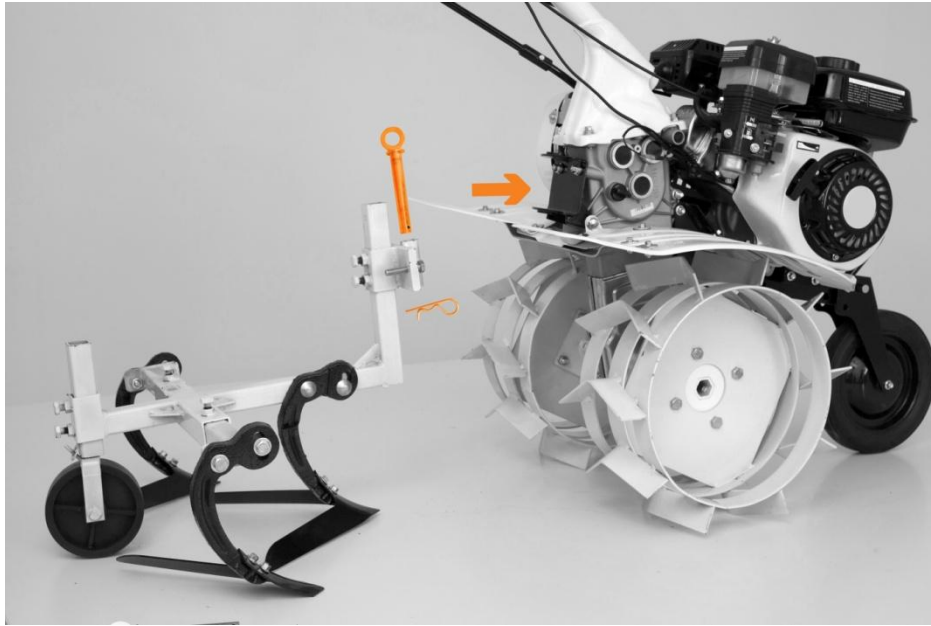


1.Se folosește adaptorul de accesorii



2.Se montează dispozitivul de scos cartofi și se fixează cu două șuruburi

-montaj cultivator-



Cultivatorul se cuplează folosind bolțul și siguranța din dotare

