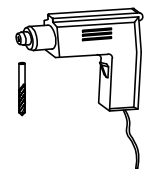
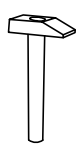
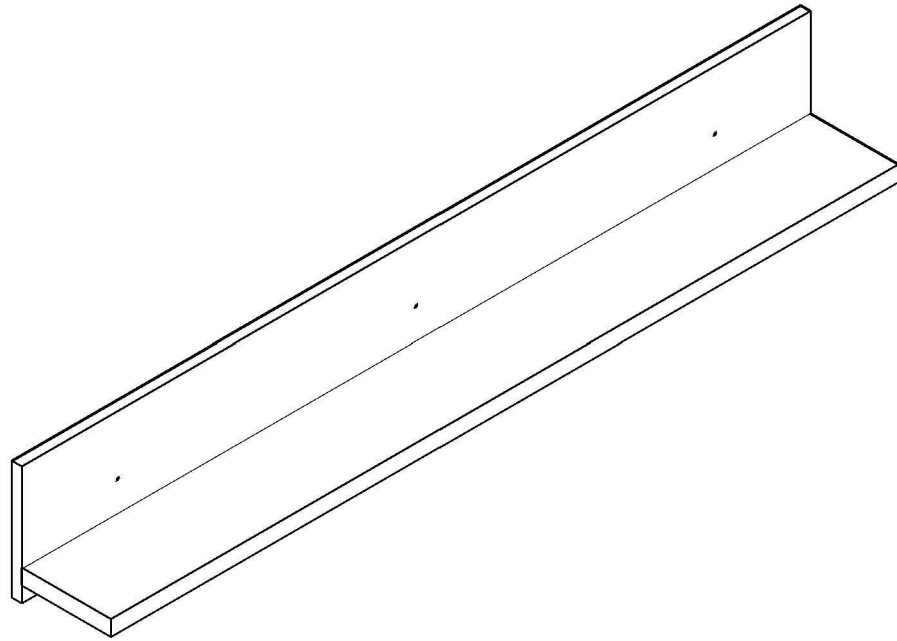
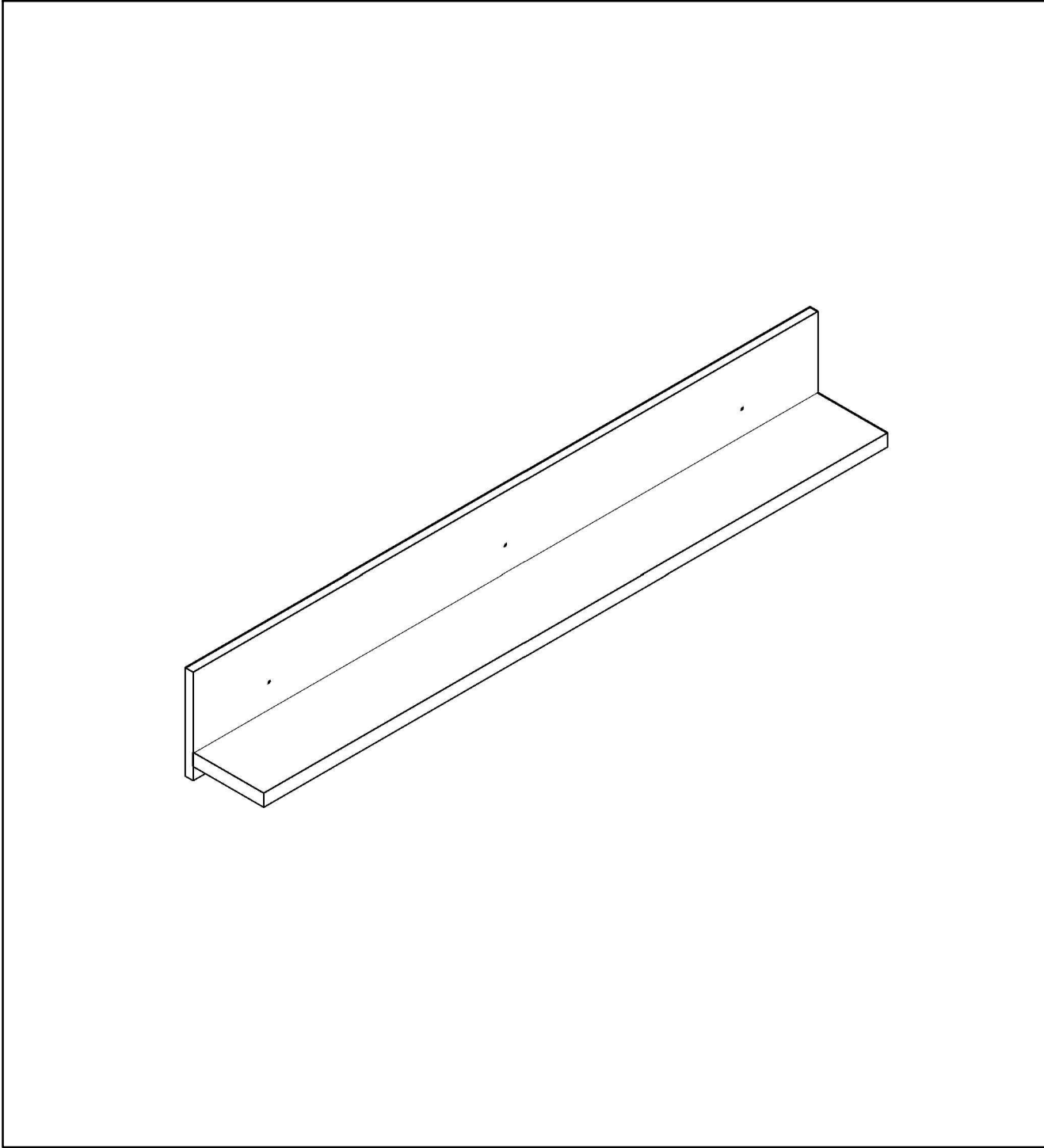


Assembly instructions
Instrucțiuni de montaj

PRODUCT : FARO – SHELF
PRODUS: FARO – POLITA



-intarire aracet
minim 30min.
-hardening glue
30min.

2 PERS.

ENG

Dear customer,

- As a furniture producer we would like to inform you that a wall fixing furniture can be good only if the connection between fixing material (plugs) and the wall is better. For the suspended items check the wall and use only appropriate type of dowels (brick, BCA, plasterboard, etc.) purchased from a specialty store.
- The assembler is ultimately responsible for fixing it to the wall. Installation and laying of electrical items will be made only by qualified and authorized personnel.
- Follow the description and specification of maximum weight in the assembly instructions – in case of overload that may occur due to children playing, people, material or due to other factors – we assume no liability as a manufacturer of furniture.
- A perfect functionality of the furniture is assured only if at the place, it is adjusted horizontally and vertically. Only after this will the doors be adjusted.
- All screws and removable connection elements will be checked and tightened after 5 to 6 weeks to ensure safety of final fixation.
- Do not use abrasive cleaners.
- If the instructions for use, service or installation are not followed, if product modifications are made, if parts are changed or parts that do not correspond to the original parts are used, then any warranty or claim of responsibility on the part of the furniture manufacturer is lost.

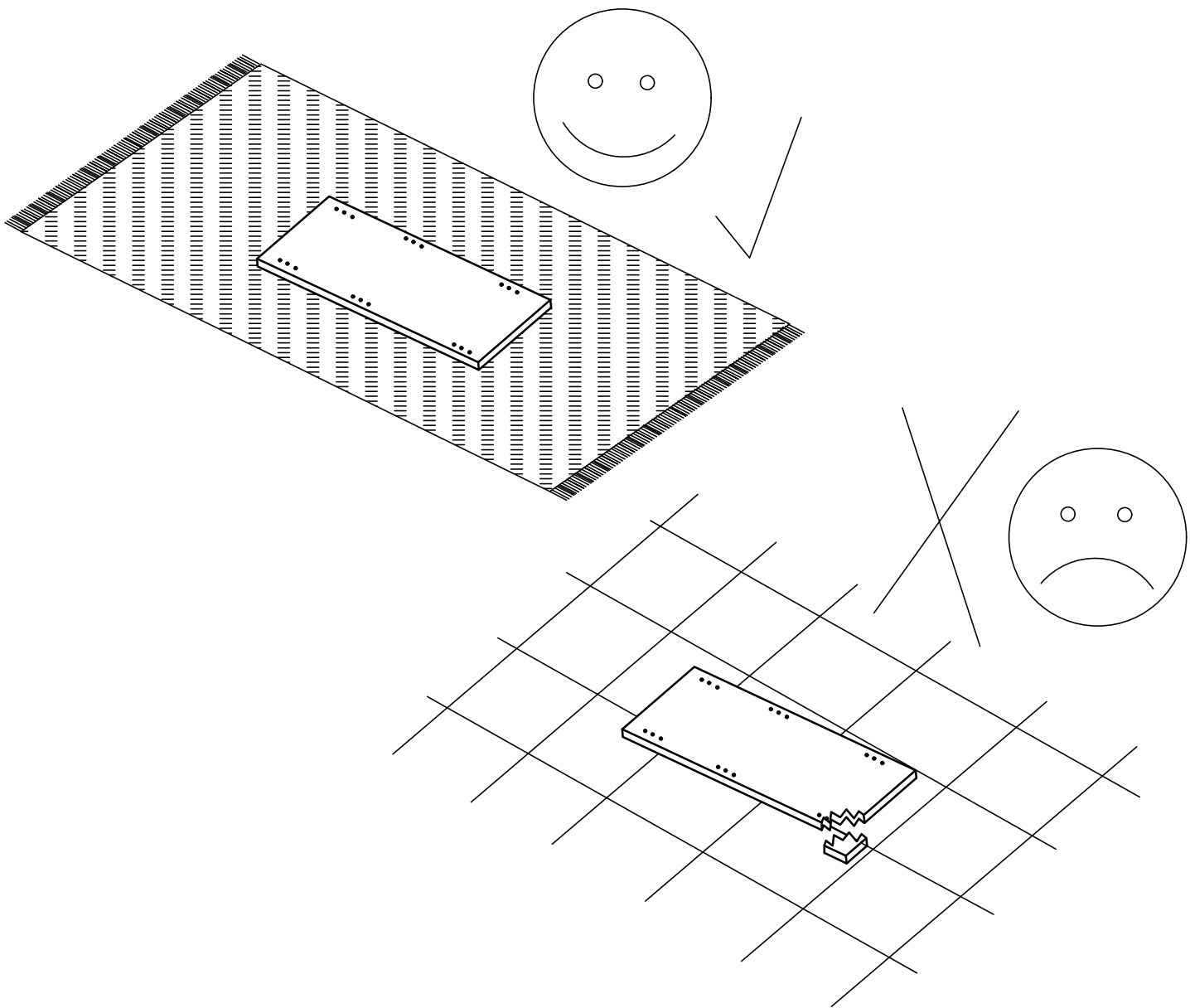
Incarcari maxime pentru polite in Kg: Maximum weight in Kg Shelf							
Grosime PAL melaminat Thick chipboard						Sticla Glass	
Lungime Length	mm	16	18	22	25	28	5 / 6 / 8
0 ≤ 400		8 kg	8 kg	8 kg	10 kg	10 kg	Lungime Length
401 ≤ 600		6 kg	6 kg	6 kg	6 kg	6 kg	>600=5Kg.
601 ≤ 800		5 kg	5 kg	5 kg	5 kg	5 kg	Lungime Length
801 ≤ 1000		3 kg	3 kg	3 kg	3 kg	3 kg	>1000=2Kg.


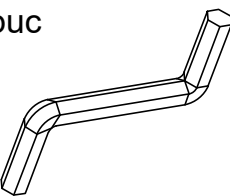
RO

Stimate client,

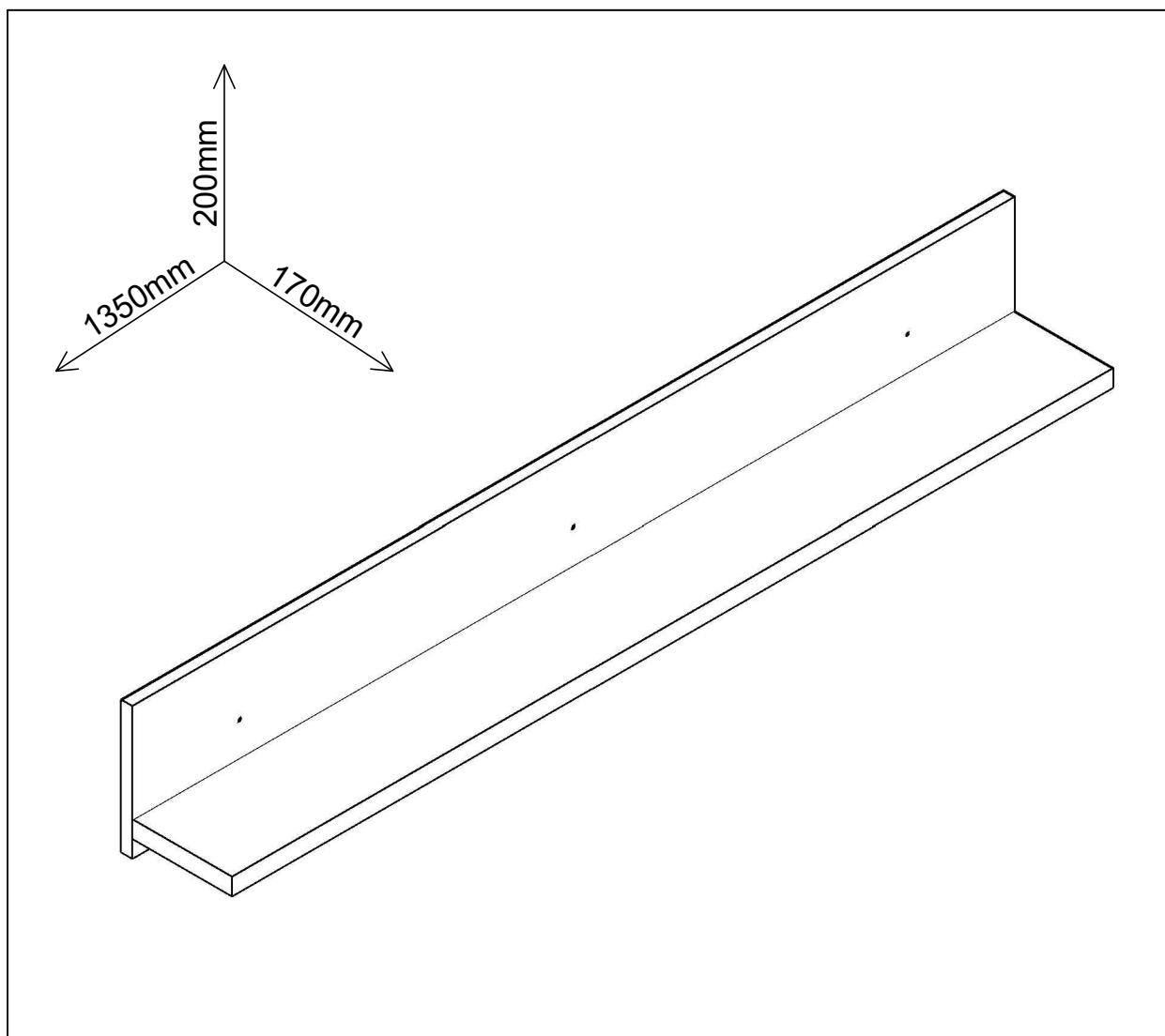
În calitate de producător de mobilier am dori să vă informăm că o fixare a mobilierului de perete poate fi bună doar dacă legătura dintre materialul de fixare (dibluri) și perete este bună. În cazul corpurilor suspendate verificați peretele și folosiți doar dibluri corespunzătoare tipului de perete (caramida, BCA, rigips, etc.) achiziționate dintr-un magazin de specialitate. În definitiv montatorul este responsabil de fixarea de perete.

- Montarea și pozarea articolelor electrice se va efectua doar de către personal calificat și autorizat.
- Respectați descrierea și specificațiile de încărcare din instrucțiunile de montaj – în caz de supraîncărcare ce poate să apară datorită copiilor care se joacă, datorită persoanelor, materialului sau datorită altor factori – nu ne asumăm nici o răspundere ca producător de mobilier.
- O funcționalitate perfectă a mobilierului este asigurată doar în cazul în care la așezare, aceasta se reglează pe orizontală și verticală. Doar după aceasta se vor regla ușile.
- Toate șuruburile și elementele de îmbinare demontabile vor trebui verificate și strânse după 5 până la 6 săptămâni pentru a se asigura o siguranță definitivă a fixării.
- Nu folosiți agenți de curățare abrazivi
- În cazul în care nu se respectă instrucțiunile de utilizare, de deservire sau de montaj, dacă se efectuează modificări ale produselor, dacă se schimbă piese sau se folosesc piese care nu corespund pieselor originale, atunci se pierde orice garanție sau pretenție de responsabilitate din partea producătorului de mobilier.



<p data-bbox="544 1621 671 1704">E-50</p> <p data-bbox="443 1733 528 1771">5 buc</p> 	<p data-bbox="922 1621 1050 1704">HEX</p> <p data-bbox="821 1733 906 1771">1 buc</p> 
--	---

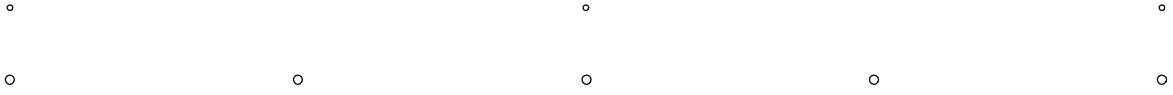
Caracteristici tehnice produs



- Materiale:
- Placi din aschii de lemn (PAL), meleminate de grosime = 16 si 25 mm
 - Cant ABS mm
 - Elemente de imbinare metalice

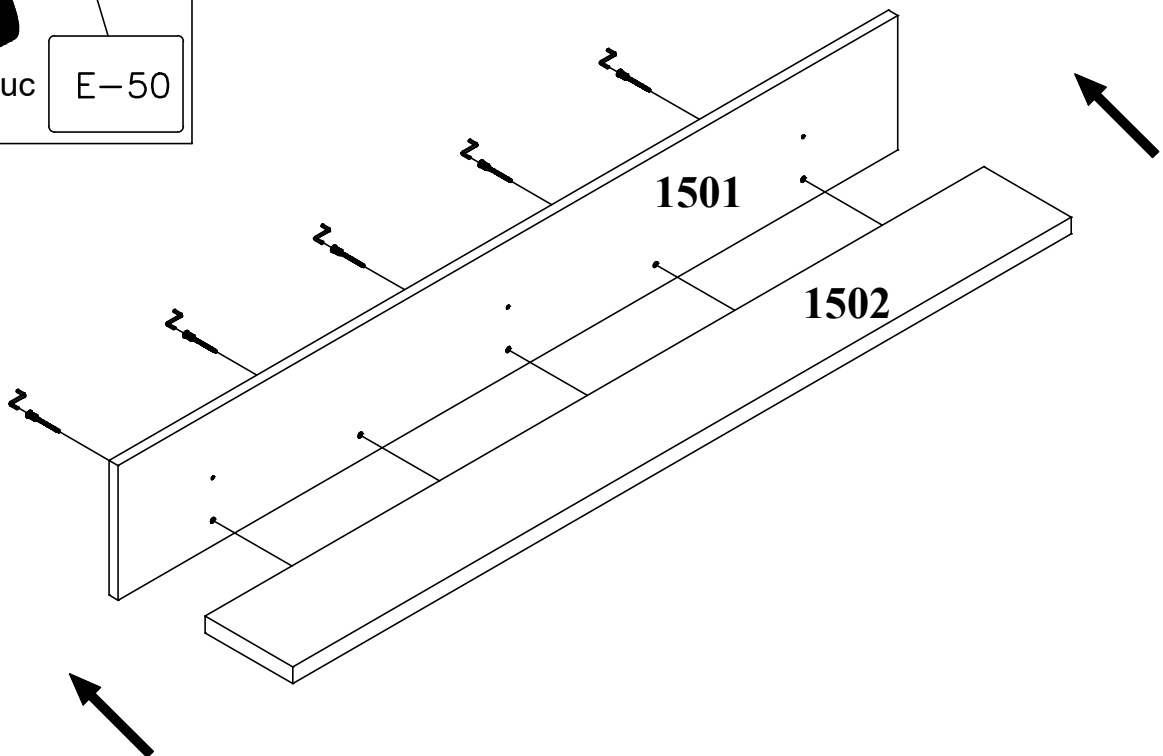
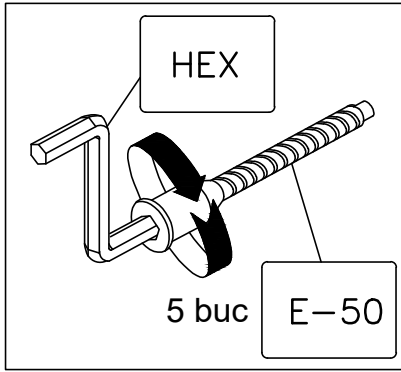
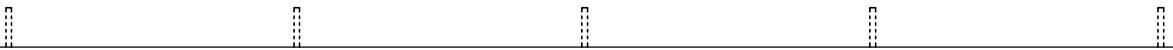
1352x202x16

1501

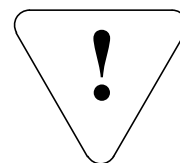


1350x152x25

1502



DIBLU



ATENȚIE!
Produsul se fixeaza
obligatoriu de perete
folosind dibluri
corespunzatoare
tipului de perete.

