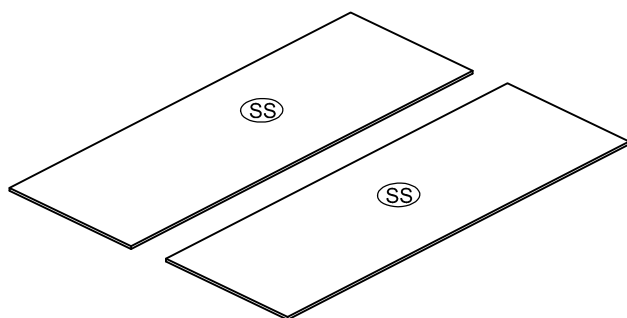
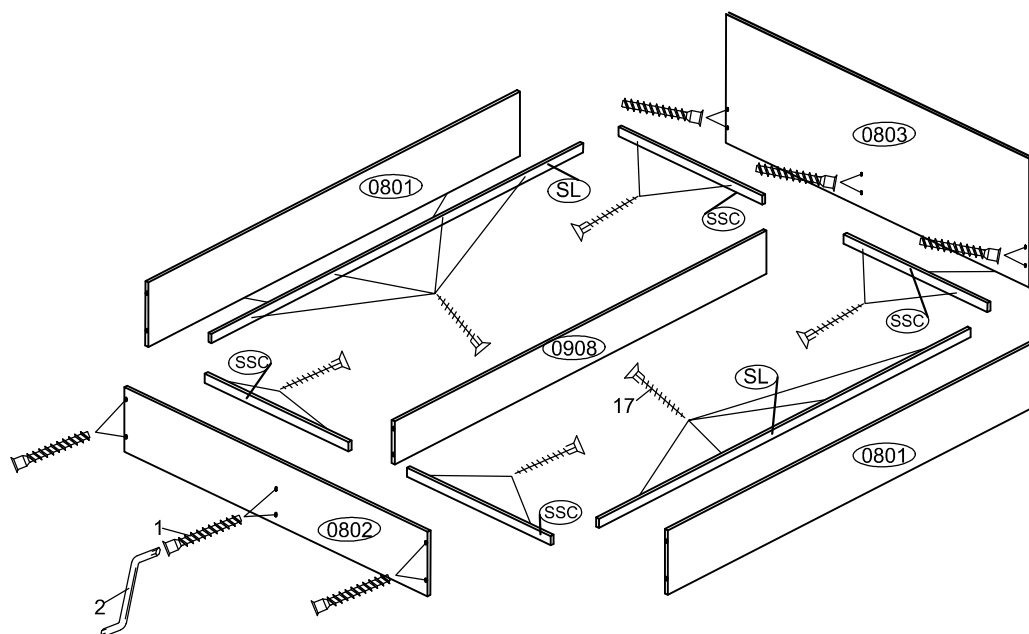


## PAT 1400

### Etape de montaj

1. Capetele pat (0803) si (0802) se monteaza de lateralele (0801) si suportul saltea (0908) cu cate 2 eurosuruburi 7x50 (poz 1) prin insurubare cu imbusul (poz2)
2. La nivelul suportului saltea (0908) se vor prinde suportii saltea lung si scurt (SL) si (SSC) cu holzuruburile 3.5x30 (poz17);
3. Suportul se pune pe suportii saltea lung si scurt (SL, (SSC) si suportul saltea (0908)
4. Pe capul eurosuruburilor se pune capac eurosurub (poz 19)

Tabel cu elemntele componente		
Poz	Denumire	Buc
0803	Capat cap pat 1433x701x16	1
0802	Capat pat picior 1433x301x16	1
0801	Lateral pat 201x2000x16	2
SS	Suport 1998x698x16	2
0908	Suport saltea 2000x194x16	1
SL	Suport saltea lung 2000x50x16	2
SSC	Suport saltea scurt 674x50x16	4



Tabel accesorii			
Poz	Denumire	Simbol	4
1	Eurosurub 7x50		12
2	Imbus		1
17	Holsuruburi 3.5x30		30
19	Capac eurosurub		12



Denumire produs

PAT 1400

Intocmit:

Data:

### Conditii de prezentare a reclamatilor:

Reclamatii prezentate companiei producatoare trebuie sa contina:

1. Documentele ce dovedesc cumpararea (chitanta/factura).
2. Etichete ale ambalajelor (inclusiv numar de serie) la care au fost depistate defecte, sau greseli de productie.
3. Defectele mecanice trebuie reclamate companiei producatoare imediat dupa depistare, inainte de asamblarea mobilierului.
4. Reclamatii privind defectele mecanice ale mobilierului deja asamblat nu vor fi luate in considerare.
5. Elementele reclamate trebuie specificate conform schitei de montaj