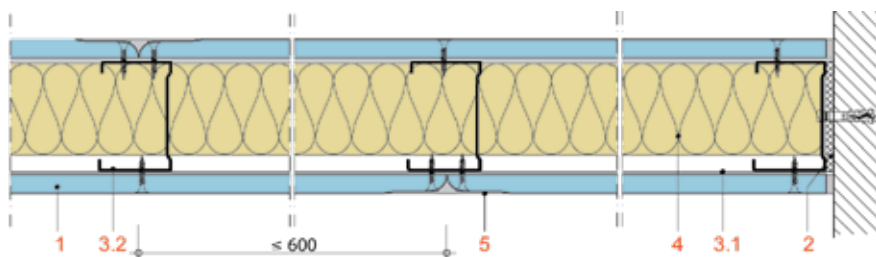
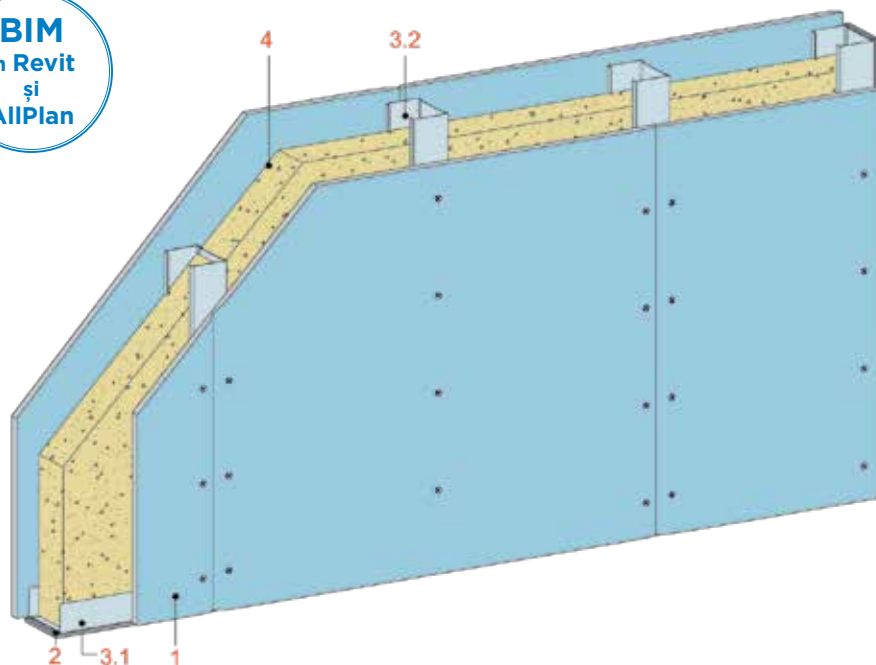


Pereți de compartimentare neportanți pe structură metalică simplă UW/CW 75

Placare simplă 12,5 mm grosime Rigips® Fonic



Izolare acustică

R_w până la 47 dB

Rezistență la foc

până la EI 30

Înălțime perete

4500 mm
(conform tabel înălțimi maxime)

Grosime perete

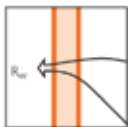
100 mm

Greutate perete

cca 27 kg/m²
(fără izolație)

1. Placare	Montaj	Plăci gips-carton Rigips® Fonic Șuruburi autofiletante Rigips® HartFix
2. Etanșare	Rezistență la foc	Bandă de etanșare Rigips® Etanșarea se realizează cu materiale de etanșare clasa de reacție la foc A1
3. Structură metalică	3.1 Șină de ghidaj 3.2 Montant	Profil Rigips® UW 75 - 0,6 mm Profil Rigips® CW 75 - 0,6 mm
4. Izolație	Izolare acustică Rezistență la foc	Cu vată minerală ISOVER Cu vată minerală ISOVER
5. Umplere rosturi	Execuție	Bandă de armare Rigips® Chit de rosturi Rigips®

Izolare acustică



Placă de gips-carton Rigips® Fonic mm	Grosime perete mm	Vată minerală mm	R _w dB
12,5	100	50 ¹⁾	47

R_w = indice de izolare la zgomot aerian, obținut în laborator
1) - vată minerală ISOVER AKUSTO

Rezistență la foc



Placă de gips-carton Rigips® Fonic mm	Grosime mm	Izolație		Rezistență la foc
		Densitate kg/m ³		
12,5	50 ¹⁾	13		EI 30

1) - vată minerală ISOVER AKUSTO

Înălțime maximă



Plăci gips-carton mm	Profil tip Rigips mm	Interax montanți mm	Înălțime maximă admisă mm	
			Domeniul I	Domeniul II
12,5	CW/UW 75	600	4500	3750
12,5		400*	5000	4600
12,5		300*	5750	5250

*) - la distanțe mai mici între montanți se modifică R_w - indicele de izolare la zgomot aerian, în câmp
Domeniul I - pereți în încăperi obișnuite
Domeniul II - pereți în încăperi aglomerate

Consum de materiale pe m²

Placă gips-carton Rigips® Fonic 12,5 mm	2 m ²
Profil Rigips® UW 75-0,6 mm	0,8 ml
Profil Rigips® CW 75-0,6 mm	2 ml
Bandă etanșare Rigips®	1,2 ml
Șurub autofiletant Rigips® HartFix - 25 mm	26 buc
Șurub cu diblu Rigips® 6x45 mm	1,6 buc
Bandă de armare Rigips®	1,6 ml
Chit de rosturi Rigips®	0,6 kg
Pastă de finisare Rigips® SUPER TOP	0,8 kg
Vată minerală ISOVER	1 m ²

Notă: Consumul a fost calculat pe o suprafață de perete etalon cu dimensiunile 2,5m x 5m și nu include pierderi.