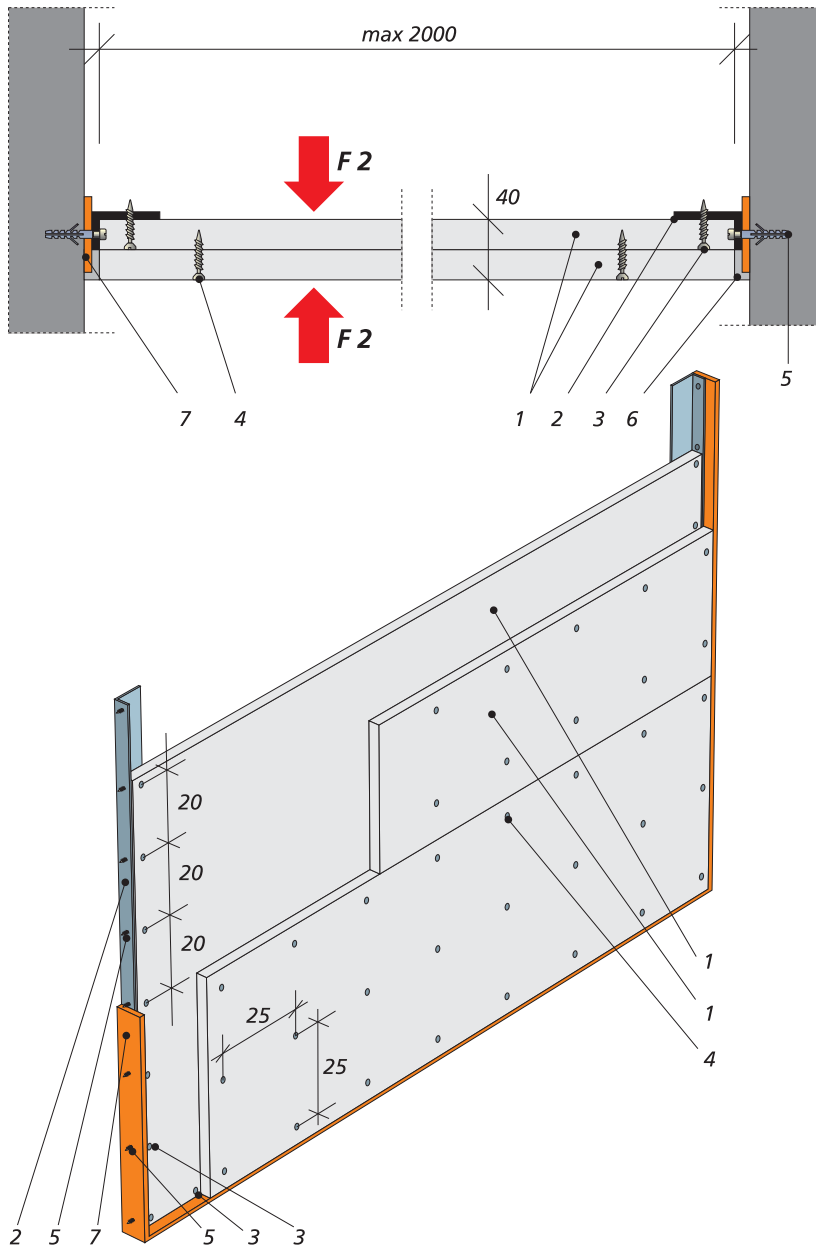


Tencuială uscată independentă cu fixare laterală cu profile metalice tip cornier. Placare dublă cu plăci Ridurit 20 mm grosime

3.80.15



Protecție la foc

F 90

(foc din interiorul sau exteriorul plăcii)

Înălțimea

plăcii

max. 5000 mm

Lungimea

plăcii

max. 2000 mm

Greutatea

peretelui

cca 39 kg/m²

PLACARE	1. Plăci Ridurit 20 mm grosime
STRUCTURĂ DE SUSȚINERE	2. Profile cornier 40/20-1 mm grosime
FIXARE	3. Șuruburi autoperforante 4. Șuruburi autofiletante 5. Diblu metalic DN 6
PRELUCRARE CU ȘPACLUL	6. Pastă de rosturi Ridurit Bandă de armare Rigips Rosturile de îmbinare se prelucrează cu șpaclul cu pastă Ridurit
IZOLAȚIE	7. Termoizolație cu vată minerală bazaltică