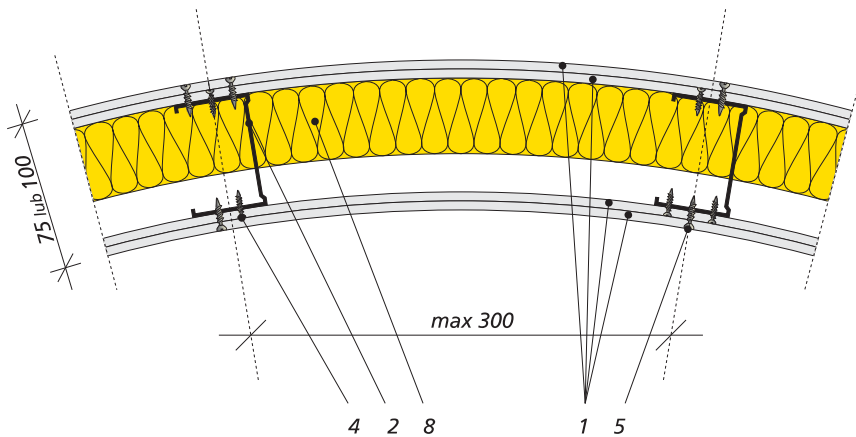


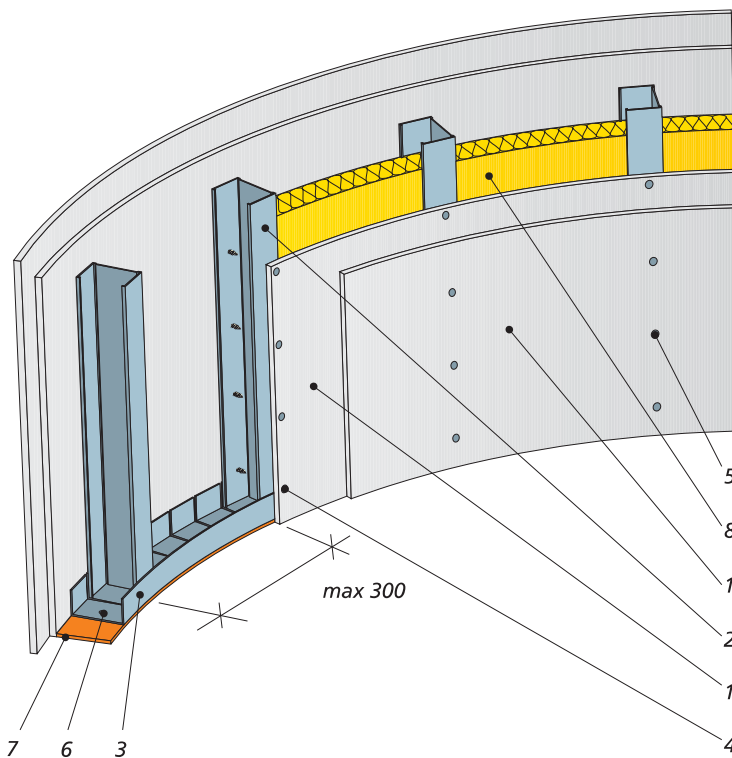
Perete neportant cu structură simplă de profile UW/CW 50 cu placare simplă sau multiplă cu plăci din ipsos armat cu fibră de sticlă de 6 mm grosime (Riflex)

3.75.10



Protecție fonică
 $R_{W} 49 \text{ dB}$

Protecție la foc
 $F 30/F 120$



Înălțimea
peretelui
max. 5250 mm

Lățimea
peretelui 62 mm
până la 98 mm

Greutatea peretelui
cca $16,6 \text{ kg/m}^2$ (1x6,0)
cca $30,3 \text{ kg/m}^2$ (2x6,0)
cca $44,6 \text{ kg/m}^2$ (3x6,0)

PLACARE	1. Plăci de ipsos armat cu fibră de sticlă Riflex 6 mm grosime
STRUCTURĂ DE SUSȚINERE	2. Profile CW 50 - 06 3. Profile UW 50 - 06
FIXARE	4. Șuruburi autofiletante Rigips, interax max. 20 cm 5. Șurub cu diblu
PRELUCRARE CU ȘPAKLUL	6. Pastă de rosturi Rigips Bandă de armare din fibră de sticlă
ETANȘARE	7. Bandă de etanșare sau ștraifuri din vată minerală
IZOLAȚIE	8. Termoizolație cu vată minerală